

# ***Robust Feed U82***



## **Kezelési utasítás**



EU DECLARATION OF CONFORMITY

According to  
The Low Voltage Directive 2014/35/EU  
The EMC Directive 2014/30/EU  
The RoHS Directive 2011/65/EU

Type of equipment  
Arc welding wire feeder

Type designation	From serial number
Robust Feed, Pulse,	014 xxx xxxx (2020 w14)
Robust Feed, U6,	014 xxx xxxx (2020 w14)
Robust Feed, U8 <sub>2</sub>	111 xxx xxxx (2021 w11)

Brand name or trademark  
ESAB

Manufacturer or his authorised representative established within the EEA  
Name, address, and telephone No:  
ESAB AB  
Lindholmsallén 9, Box 8004, SE-402 77 Göteborg, Sweden  
Phone: +46 31 50 90 00, www.esab.com

The following harmonised standard in force within the EEA has been used in the design:  
EN IEC 60974-5:2019 Arc Welding Equipment – Part 5: Wire feeders  
EN 60974-10:2014 Arc Welding Equipment – Part 10: Electromagnetic compatibility requirements

Additional Information:  
Restrictive use, Class A equipment, intended for use in location other than residential.  
Robust Feed Pulse, Robust Feed U6 and Robust Feed U8<sub>2</sub> are part of ESAB Aristo® product family.

By signing this document, the undersigned declares as manufacturer, or the manufacturer's authorised representative established within the EEA, that the equipment in question complies with the safety requirements stated above.

Gothenburg, 2021-03-10

  
Pedro Myniz  
Standard Equipment Director



<b>1</b>	<b>BIZTONSÁG</b> .....	<b>4</b>
1.1	Jelmagyarázat .....	4
1.2	Biztonsági óvintézkedések .....	4
<b>2</b>	<b>BEVEZETÉS</b> .....	<b>8</b>
2.1	Berendezés .....	8
<b>3</b>	<b>MŰSZAKI ADATOK</b> .....	<b>9</b>
<b>4</b>	<b>TELEPÍTÉS</b> .....	<b>11</b>
4.1	Emelési utasítások .....	11
<b>5</b>	<b>ÜZEMELTETÉS</b> .....	<b>13</b>
5.1	A csatlakozáshoz javasolt maximális áramerősség-értékek .....	14
5.2	Csatlakozások és vezérlő eszközök .....	15
5.3	A hűtőegység csatlakoztatása .....	16
5.4	Az összekötő feszültségmentesítő készlet utólagos felszerelése .....	17
5.5	Hőkészlet-kapcsoló (csak Offshore változatok) .....	19
5.6	Indítási eljárás .....	19
5.7	Világítás a huzalelőtoló egységben .....	19
5.8	Dobfék .....	19
5.9	Huzalcseré és -befűzés .....	20
5.10	A huzaladagoló görgők cseréje .....	20
5.11	A huzalvezető cseréje .....	21
5.11.1	Bemeneti huzalvezető .....	21
5.11.2	Középső huzalvezető .....	22
5.11.3	Kimeneti huzalvezető .....	22
5.12	Az adagológörgők nyomása .....	23
5.13	Tárolórekesz a kopó alkatrészek számára .....	24
5.14	A kerékkészlet felszerelése .....	25
5.14.1	A kerékkészlet felszerelése a kerékkészlet keretére .....	25
5.14.2	Huzalelőtoló egység függőleges helyzetben .....	25
5.14.3	Huzalelőtoló egység vízszintes helyzetben .....	26
5.15	A két kerékkészlet és a pisztoly feszültségmentesítő tartozékának felszerelése .....	27
5.16	Marathon Pac™ üzembe helyezés .....	28
<b>6</b>	<b>VEZÉRLŐPANELEK</b> .....	<b>31</b>
6.1	Külső üres panel .....	31
6.2	Belső vezérlőpanel .....	32
6.3	A gázáramlás beállítása .....	32
6.4	A külső vezérlőpanel elforgatása .....	33
<b>7</b>	<b>SZERVIZ</b> .....	<b>34</b>
7.1	Ellenőrzés, tisztítás és csere .....	34
<b>8</b>	<b>HIBAE LHÁRÍTÁS</b> .....	<b>35</b>
<b>9</b>	<b>PÓTALKATRÉSZEK RENDELÉSE</b> .....	<b>36</b>
<b>10</b>	<b>ÖSSZESZERELÉSI UTASÍTÁSOK</b> .....	<b>37</b>
	<b>KAPCSOLÁSI RAJZ</b> .....	<b>38</b>
	<b>RENDELÉSI SZÁM</b> .....	<b>40</b>
	<b>KOPÓ ALKATRÉSZEK</b> .....	<b>41</b>
	<b>ACCESSORIES</b> .....	<b>43</b>

# 1 BIZTONSÁG

## 1.1 Jelmagyarázat

A kézikönyvben mindenütt: **Veszélyre hívja fel a figyelmet! Legyen óvatos!**



### **VESZÉLY!**

Közvetlen veszélyt jelent, mely azonnali, súlyos személyi sérülést és életvesztést okoz, ha nem kerülik el.



### **FIGYELEM!**

Potenciális veszélyt jelent, mely azonnali, súlyos személyi sérülést és életvesztést okozhat.



### **VIGYÁZAT!**

Olyan veszélyt jelez, ami kisebb személyi sérülést eredményezhet.



### **FIGYELEM!**

Használat előtt olvassa el és ismerje meg a használati útmutatót, valamint kövesse a címkéken szereplő utasításokat, munkáltatója biztonsági előírásait és a biztonsági adatlapokat (SDSs).



## 1.2 Biztonsági óvintézkedések

Az ESAB készülék használói maguk felelnek azért, hogy bárki, aki a berendezést használja, vagy annak közelében dolgozik, minden vonatkozó biztonsági óvintézkedést betartson. A biztonsági óvintézkedéseknek meg kell felelniük az adott típusú készülékre vonatkozó követelményeknek. A munkahelyen alkalmazandó szokásos előírások mellett a következő ajánlásoknak is eleget kell tenni.

Minden munkát szakképzett személynek kell végeznie, aki jól ismeri a készülék működését. A készülék szabálytalan üzemeltetése veszélyhelyzetet teremthet, és a készüléket üzemeltető sérülését, vagy a készülék meghibásodását eredményezheti.

1. Mindenkinek, aki a készüléket üzemelteti, tisztában kell lennie a következőkkel:
  - a hegesztőkészülék működése,
  - a vészkapcsolók helye,
  - funkciója,
  - a vonatkozó biztonsági óvintézkedések,
  - hegesztés és vágás vagy a készülék egyéb működése.
2. A készülék üzemeltetőjének biztosítania kell, hogy
  - illetéktelen személy ne tartózkodjon a készülék hatósugarában, amikor azt beindítják,
  - senki se maradjon védőeszköz nélkül ívhúzáskor vagy a készülékkel történő munkavégzés megkezdésekor
3. A munkahelynek
  - munkavégzésre alkalmasnak kell lennie
  - huzatmentesnek kell lennie.
4. Egyéni védőeszközök:
  - Mindig használja az ajánlott egyéni védőeszközöket, azaz a védőszemüveget, a lángálló védőruhát és a védőkesztyűket.
  - Ne viseljen laza ruházatot, például sálát, vagy karkötőt, gyűrűt, stb., ami beakadhat vagy égési sérülést okozhat.
5. Általános óvintézkedések:
  - Ellenőrizze, hogy a testkábel csatlakozása rendben van-e.

- Nagyfeszültségű berendezésen **csak szakképzett villanyszerelő végezhet munkát.**
- Legyen kéznél jól látható jelöléssel ellátott, megfelelő tűzoltó készülék
- Üzemeltetés közben a készüléken **nem** végezhető olajozás és karbantartás



**FIGYELEM!**

A huzalelőtőlők csak MIG/MAG üzemmódú tápegységekkel való használatra szolgálnak.

Más hegesztési módban, például MMA-ban használva a huzalelőtőlő és a tápegység közötti hegesztőkábelt le kell csatlakoztatnia, különben a huzalelőtőlő áram alá kerülhet, feltöltődhet.

**Felszerelt ESAB hűtőegység esetén**

Csak az ESAB által jóváhagyott hűtőközeget használjon. A nem jóváhagyott hűtőközeg károsíthatja a berendezést, és veszélyeztetheti a termék biztonságát. Ehhez hasonló kár esetén az ESAB által vállalt összes garancia érvényét veszti.

Az ajánlott ESAB hűtőközeg rendelési száma: 0465 720 002.

A rendeléssel kapcsolatos információkat lásd a használati útmutató „TARTOZÉKOK” c. fejezetében.



**FIGYELEM!**

Az ívhegesztés és vágás sérülést okozhat. Hegesztés és vágás esetén tegyen óvintézkedéseket.



**AZ ÁRAMÜTÉS – halálos lehet!**

- Puszta kézzel, nedves kesztyűvel vagy ruházattal ne érjen áram alatti alkatrészekhez vagy elektródákhoz.
- Szigetelje magát a munkadarabtól és a földtől.
- Gondoskodjon róla, hogy a munkavégzés helye biztonságos legyen



**AZ ELEKTROMOS ÉS A MÁGNESES MEZŐK (EMF) – veszélyeztethetik az egészséget**

- A szívritmus-szabályozóval rendelkező hegesztő hegesztés előtt konzultáljon orvosával. Az EMF és egyes szívritmus-szabályozók között interferencia jöhet létre.
- Az EMF-nek más, eddig ismeretlen egészségügyi hatásai is lehetnek.
- A hegesztő az alábbi eljárások alkalmazásával minimalizálhatja az EMF hatásainak való kitettségét:
  - Vezesse az elektródát és a munkakábeleket együtt, teste azonos oldalán. Ha lehetséges, rögzítse ragasztószalaggal azokat. Ne helyezkedjen a hegesztőpisztoly és a munkakábelek közé. Figyeljen arra, hogy a hegesztőpisztoly kábele vagy a munkakábelek ne tekeredjenek a teste köré. Tartsa a hegesztőpisztoly áramforrását és a kábeleket olyan távol a testétől, amennyire csak lehetséges.
  - Csatlakoztassa a munkakábelt a munkadarabhoz minél közelebb a hegesztendő felülethez.



**A GŐZÖK ÉS GÁZOK – veszélyeztethetik az egészséget.**

- Ne lélegezze be a gőzöket.
- Alkalmazzon szellőztetést, elszívást vagy mindkettőt az ív közelében, hogy a gőzöket és gázokat eltávolítsa a közeléből a belélegzett levegőből.



### AZ ÍV FÉNYE – szemsérülést és bőrgégést okozhat.

- Védje szemét és testét. Használjon megfelelő védőpajzsot és védőszemüveget, valamint viseljen védőruházatot.
- A közelben lévőket védje megfelelő pajzssal vagy függönnyel.



### ZAJ – a túl nagy zaj halláskárosodást okozhat.

Védje hallását. Használjon fülvédőt vagy más hallásvédelmet.



### MOZGÓ ALKATRÉSZEK - sérülést okozhatnak



- Valamennyi ajtó, panel és fedőlap legyen zárva és biztonságos helyzetben. Karbantartás és hibaelhárítás esetén kizárólag szakképzett személy távolíthatja el a fedőlapokat. A szervizelés végeztével, a motor elindítása előtt helyezze vissza a paneleket vagy fedőlapokat, és zárja be az ajtókat.
- Az egység üzembe helyezése vagy csatlakoztatása előtt állítsa le a motort.
- Kezét, haját, laza ruhadarabjait és a szerszámokat tartsa a mozgó alkatrészekről távol.



### TŰZVESZÉLY!

- A szikra (a szétfroccsenő anyag) tüzet okozhat. Ügyeljen arra, hogy ne legyen gyúlékony anyag a közelben.
- Ne használja zárt tartályok közelében.



### FORRÓ FELÜLET – alkatrészek általi égési sérülés veszélye

- Ne érjen pusztán kézzel az alkatrészekhez.
- A munka megkezdése előtt várja meg, amíg a berendezés lehűl.
- Az égési sérülések elkerülése érdekében a forró alkatrészeket csak arra alkalmas eszközökkel és/vagy szigetelt hegesztőkesztyűt viselve fogja meg.

**MEGHIBÁSODÁS – meghibásodás esetén kérje szakértő segítségét.**

**VÉDJE SAJÁT MAGÁT ÉS MÁSOKAT!**



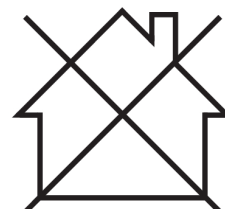
#### VIGYÁZAT!

A termék kizárólag ívhegesztésre szolgál.



#### VIGYÁZAT!

Az A osztályú berendezés nem használható lakókörnyezetben, ahol az áramellátás a kisfeszültségű hálózaton keresztül biztosított. A vezetett, valamint a sugárzott zavarás következtében ezeken a helyeken esetleg nehézséget okozhat az A osztályú berendezés elektromágneses kompatibilitásának biztosítása.





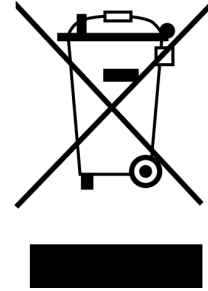
**MEGJEGYZÉS!**

**Az elektromos berendezéseket újrahasznosító létesítményben helyezze el!**

Az elektromos és elektronikus berendezések hulladékairól szóló 2012/19/EK irányelvre és annak a nemzeti jogszabályok szerinti végrehajtására tekintettel az elektromos és/vagy elektronikus berendezéseket hasznos élettartamuk leteltével újrahasznosító létesítményben kell elhelyezni.

Miután ön felel a berendezésért, az ön feladata, hogy tájékozódjon a jóváhagyott begyűjtőhelyekről.

További tájékoztatásért forduljon a legközelebbi ESAB forgalmazóhoz.



**Az ESAB-nál hegesztési tartozékok és személyi védőfelszerelések széles választéka kapható. Rendeléssel kapcsolatos információkért forduljon a helyi ESAB forgalmazóhoz, vagy látogasson el weboldalunkra.**

## 2 BEVEZETÉS

Az U8<sub>2</sub> vezérlőpanellel felszerelt Robust Feed MIG/MAG hegesztéshez használható a 400 A, 500 A és 600 A CAN alapú hegesztő áramforrással.

A huzalelőtoló egység különböző változatokban áll rendelkezésre, lásd a „RENDELÉSI SZÁM” c. fejezetet.



### MEGJEGYZÉS!

Az ESAB Logic Pump (ELP) intelligens szivattyúvezérléssel felszerelt típusú huzalelőtoló egységek ELP-vel felszerelt hegesztő áramforrással használhatók együtt. Az ELP-vel kapcsolatos további információkért tekintse meg a „Hűtőfolyadék-csatlakozás” című részt.

A huzaladagolók zártak és négy huzaladagoló mechanizmust, valamint vezérlő elektronikát tartalmaznak.

Használhatók az ESAB MarathonPac™-en lévő huzallal vagy huzaldobbal (szabvány átmérő: 200 mm és 300 mm).

A huzalelőtoló egység telepíthető kiskocsira, felfüggeszhető a munkaterület fölé, illetve elhelyezhető a padlón (felállítva vagy lefektetve, kerékkészlettel vagy anélkül).

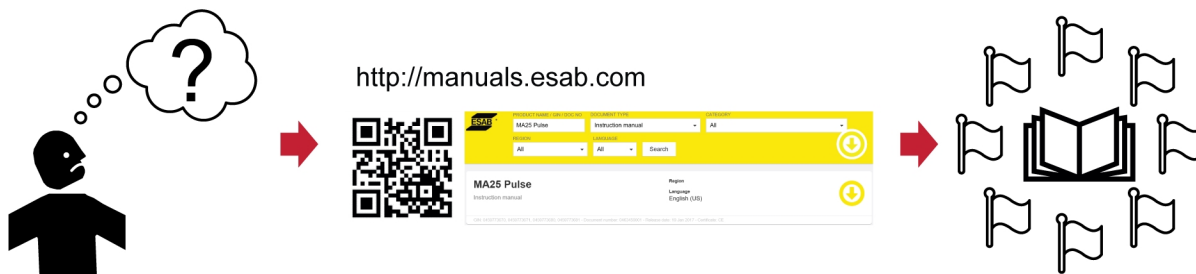
**A készülékhez való ESAB tartozékok jelen útmutató „TARTOZÉKOK” fejezetében található.**

### 2.1 Berendezés

A huzaladagoló egységet a következőkkel szállítjuk:

- Helyi nyelvű használati útmutató a huzaladagolóhoz
- Angol nyelvű használati útmutató a vezérlőpanelhez
- USB többnyelvű kezelési kézikönyvvel az U8<sub>2</sub> számára, és egy U8<sub>2</sub> Plus tartókonzollal (az U0 változat nem tartalmazza).
- Hajtógörgők: 0,9/1,0 mm (0,040 hüvelyk)/1,2 mm (0,045 hüvelyk)
- Vezetőcsövek: 0,6–1,6 mm (0,023–1/16 hüvelyk)

A használati útmutatók más nyelveken letölthetők az internetről: [manuals.esab.com](http://manuals.esab.com)





### 3 MŰSZAKI ADATOK

<b>Robust Feed U8<sub>2</sub></b>	
<b>Tápfeszültség</b>	42 V AC, 50–60 Hz
<b>Energiafelvétel</b>	181 VA
<b>Névleges tápáram I<sub>1</sub></b>	4,3 A
<b>Beállítási adatok:</b>	
Huzalelőtolás sebessége <sup>1)</sup>	0,8–25,0 m/perc (32–984 hüvelyk/perc)
<b>A pisztoly csatlakozása</b>	EURO, Tweco 4
<b>A huzaldob maximális átmérője</b>	300 mm (12 hüvelyk)
<b>Huzalméret:</b>	
Fe	0,6–2,0 mm (0,023–5/64 hüvelyk)
Ss	0,6–1,6 mm (0,023–1/16 hüvelyk)
Al	0,8–1,6 mm (0,031–1/16 hüvelyk)
Porbeles huzal	0,9–2,4 mm (0,035–3/32 hüvelyk)
<b>Tömeg</b>	
U8 <sub>2</sub> függőkapcsoló nélkül	16,3–18,2 kg (35,9–40,1 font )
U8 <sub>2</sub> függőkapcsolóval	17,6–20,1 kg (38,8–44,3 font)
<b>Huzaltekercs maximális tömege</b>	20,0 kg (44,1 font)
<b>Méretek (h×sz×m)</b>	
Adagoló	675×265×418 mm (26,6×10,4×16,5 hüvelyk)
U8 <sub>2</sub> függőkapcsoló	250×222×50 mm (9,8×8,7×2 hüvelyk)
<b>Üzemi hőmérséklet</b>	-20 °C-tól +55 °C-ig (-4 °F-től +131 °F-ig)
<b>Szállítási és tárolási hőmérséklet</b>	-40-től +80 °C-ig (-40-től +176 °F-ig)
<b>Védőgáz</b>	Minden típus MIG/MAG hegesztéshez való
<b>Maximális gáznyomás</b>	5 bar (0,5 Mpa)
<b>Hűtőközeg <sup>2)</sup></b>	Az ESAB gyári hűtőközege
<b>Hűtőközeg maximális nyomása</b>	5 bar (0,5 Mpa)
<b>Megengedhető terhelés +40 °C-on:</b>	
35%-os eszközkivétel esetén	630 A
60%-os eszközkivétel esetén	500 A
100%-os eszközkivétel esetén	400 A
<b>Megengedhető terhelés +55 °C-on:</b>	
35%-os eszközkivétel esetén	600 A
60%-os eszközkivétel esetén	450 A
100%-os eszközkivétel esetén	350 A
<b>A készülékház érintésvédelmi osztálya <sup>3)</sup></b>	IP44

1) A maximális sebesség minden huzal teljes sebességtartománya esetében garantált. 2,0 mm-es tömör és 2,4 mm-es porbeles huzal esetén a sebesség a 0,8–8,0 m/perces (32–315 hüvelyk/perc) sebességtartományban garantált. A Robust Feed U8<sub>2</sub> 8,0 m/perces (315 hüvelyk/perc)

sebességtartományban gyorsabb huzalelőtolási sebességet képes elérni, de magasabb tűréshatárokkal.

2) „Robust Feed U8<sub>2</sub>, Offshore, Water” és „Robust Feed U8<sub>2</sub>, Offshore, Water, Push Pull” készülékekhez

3) A Robust Feed U8<sub>2</sub> függőkapcsoló készülékháza IP23 besorolású.

#### **Működési ciklus**

A működési ciklus százalékban kifejezve arra az időtartamra utal egy tízperces időszakon belül, ameddig túlterhelés nélkül meghatározott terheléssel hegeszthet, illetve vághat.

#### **A készülékház érintésvédelmi osztálya**

Az **IP** kód a készülékház érintésvédelmi osztályát jelöli, vagyis a szilárd testek, illetve a víz behatolása elleni védelem mértékét.

Az **IP44** jelzéssel ellátott berendezések beltéri és kültéri használatra is alkalmasak, és védettek a bármely irányból érkező eső ellen.


Az **IP23** jelű berendezés beltéri és kültéri használatra egyaránt alkalmas.

## 4 TELEPÍTÉS

A telepítést szakembernek kell végeznie.



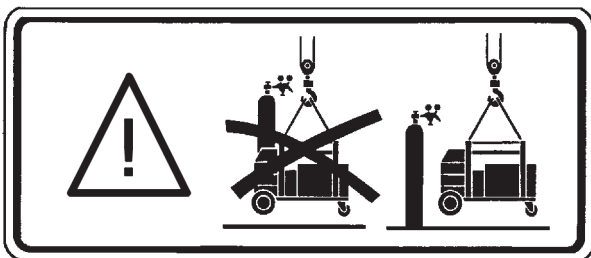
### FIGYELEM!

Elektromos áram miatt jelentős veszélyt rejtő környezetben végzett hegesztés esetén csak az adott környezetben használható áramforrást alkalmazza. Az ilyen áramforrásokon a következő szimbólum látható .



### VIGYÁZAT!

A terméket ipari használatra tervezték. Lakókörnyezetben a berendezés interferenciát okozhat. A megfelelő óvintézkedések megtétele a felhasználó feladata.



### 4.1 Emelési utasítások



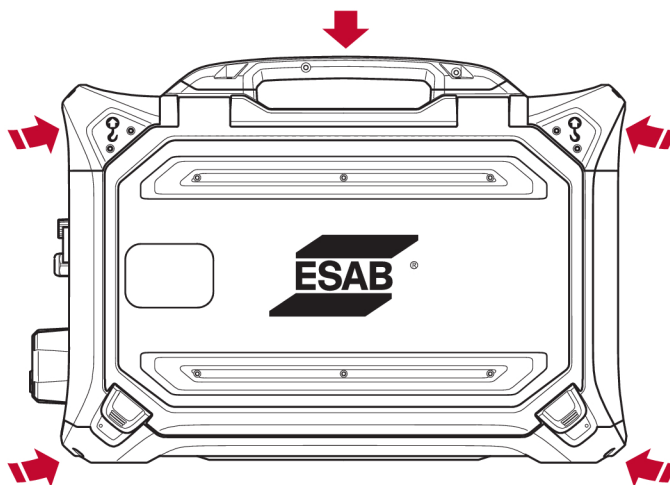
### VIGYÁZAT!

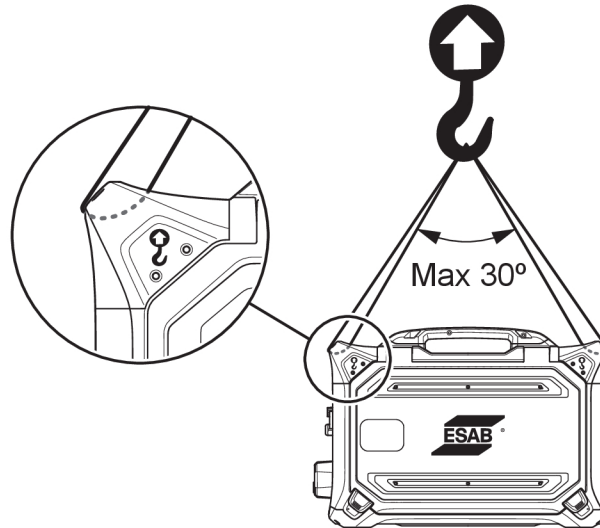
A huzaladagoló emelésekor fennáll a zúzódásos sérülés veszélye. Védje önmagát és figyelmeztesse a körülállókat a veszélyre.



### VIGYÁZAT!

A személyi sérülés és a berendezés károsodásának elkerülése érdekében az itt bemutatott módszereket és felfüggesztési pontokat használva végezze az emelést.





**VIGYÁZAT!**

Az emelés során ne helyezzen és ne rögzítsen nehéz tárgyakat a huzalelőtoló berendezéshez. Az emelési pontok **legfeljebb 44 kg/97 font össztömeg** emelésére alkalmasak a berendezés két felső emelőfogantyújával történő emelése esetén (lásd a fenti ábrát).

A 44 kg-os/97 fontos jóváhagyott tömeg a huzalelőtoló egységet és annak tartozékait foglalja magában (a huzalelőtoló standard tömege 18,5 kg/40,8 font, a további tömegértékeket lásd a MŰSZAKI ADATOK című fejezetben).

## 5 ÜZEMELTETÉS

A készülék kezelésére vonatkozó általános biztonsági szabályok e kézikönyv "BIZTONSÁG" c. fejezetében található. A berendezés használata előtt tanulmányozza alaposan!



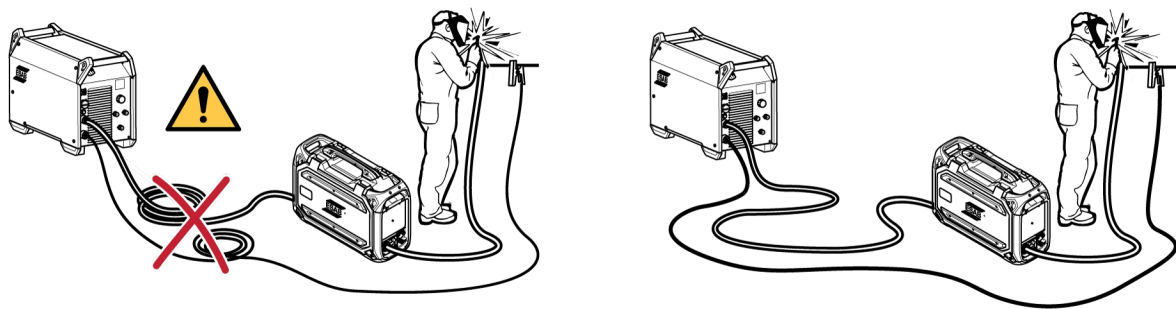
### FIGYELEM!

Az áramütés elkerülése érdekében ne érjen hozzá az elektróda huzalhoz vagy a hozzá kapcsolódó alkatrészekhez, a szigetetlen kábelhez vagy csatlakozásokhoz.



### MEGJEGYZÉS!

A berendezés mozgatásához a rászertelt fogantyút használja. A hegesztőpisztolynál fogva soha ne vonsoolja a berendezést.



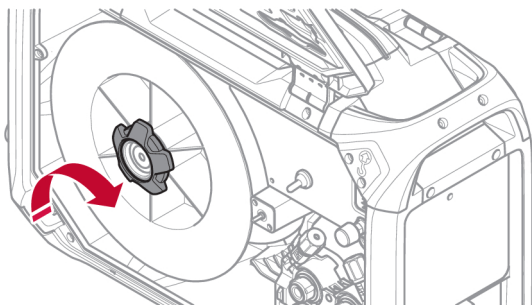
### FIGYELEM!

Gondoskodjon róla, hogy működés közben az oldalsó panelek zárva legyenek.



### FIGYELEM!

Hogy a tekercs ne csúszhasson le az agyról, rögzítse a tekercset az anyacsavar meghúzásával.



### VIGYÁZAT!

A hegesztőhuzal befűzése előtt ellenőrizze, hogy a töréspont és a sorják el legyenek távolítva a huzal végéről, hogy a huzal ne akadjon el a pisztoly huzalvédőjében.

**FIGYELEM!**

A forgó alkatrészek sérülést okozhatnak; legyen nagyon óvatos!

**FIGYELEM!**

Rögzítse a berendezést, különösen, ha azt egyenetlen vagy lejtős felületen használja.

## 5.1 A csatlakozáshoz javasolt maximális áramerősség-értékek

+25 °C környezeti hőmérséklet és normál, 10 perces ciklus esetén:

Kábelkeresztmetszet	Működési ciklus			Feszültségveszteség 10 m-en
	100%	60%	35%	
70 mm <sup>2</sup>	350 A	400 A	480 A	0,28 V / 100 A
95 mm <sup>2</sup>	400 A	500 A	600 A	0,21 V / 100 A

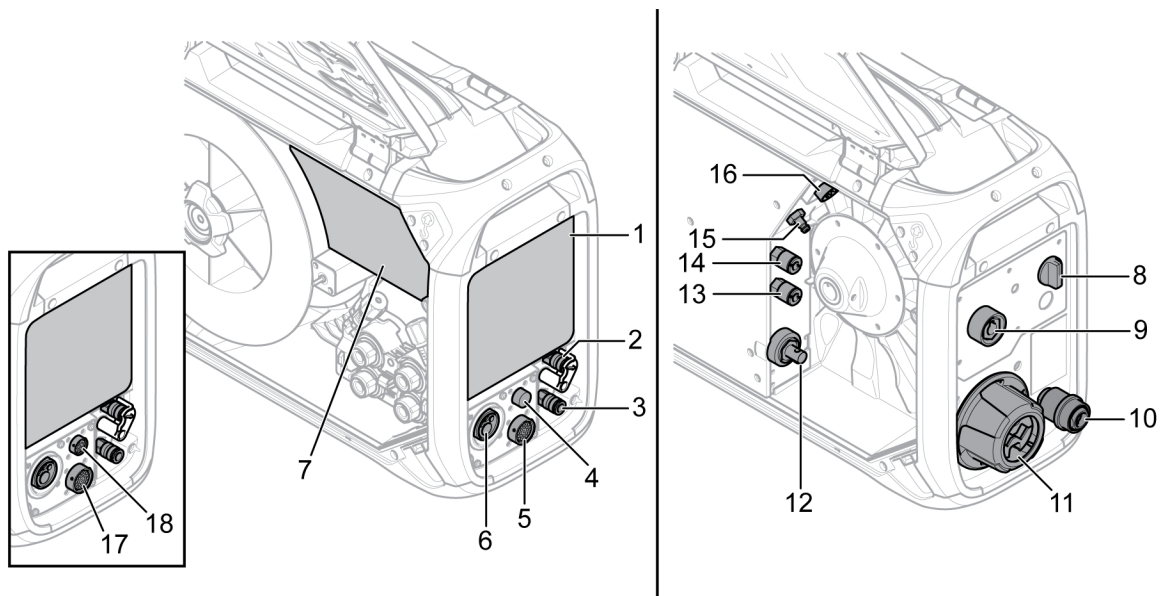
+40 °C környezeti hőmérséklet és normál, 10 perces ciklus esetén:

Kábelkeresztmetszet	Működési ciklus			Feszültségveszteség 10 m-en
	100%	60%	35%	
70 mm <sup>2</sup>	310 A	350 A	420 A	0,30 V / 100 A
95 mm <sup>2</sup>	375 A	430 A	525 A	0,23 V / 100 A

**Működési ciklus**

A működési ciklus százalékban kifejezve arra az időtartamra utal egy tízperces időszakon belül, ameddig túlterhelés nélkül meghatározott terheléssel hegeszthet, illetve vágthat.

## 5.2 Csatlakozások és vezérlő eszközök



- |  |  |
|--|--|
| <p>1 Külső üres panel Lásd a „VEZÉRLŐPANEL” című fejezetet.</p> <p>2 KÉK csatlakozás a hegesztőpisztolyhoz továbbított hűtőfolyadék számára, ELP<sup>1)</sup>-vel (csak az ELP-vel rendelkező termékváltozatoknál)</p> <p>3 PIROS csatlakozás a hegesztőpisztolytól visszaérkező hűtőfolyadék számára</p> <p>4 A Tweco csatlakozókábel csatlakozása (csak Tweco hegesztőpisztollyal használva)</p> <p>5 Csatlakozás U<sub>82</sub> függesztett kapcsolótól</p> <p>6 A MIG/MAG hegesztőpisztoly csatlakozása (Euro vagy Tweco típus)</p> <p>7 Belső vezérlőpanel (lásd a „VEZÉRLŐPANELEK” című fejezetet)</p> <p>8 Hőkészlet-kapcsoló (Offshore változatok)</p> <p>9 Az MMA hegesztőpisztoly csatlakozása (OKC)<sup>3)</sup> (csak az MMA-val rendelkező termékváltozatoknál)</p> | <p>10 Huzalbemenet Marathon Pac™ való használathoz (opcionális)</p> <p>11 Összekötő feszültségmentesítő az áramforrás kábele számára</p> <p>12 Az áramforrástól érkező hegesztőáram csatlakoztatása (OKC)</p> <p>13 PIROS csatlakozás az áramforráshoz (hűtőegységhez) vezetett hűtőfolyadék számára</p> <p>14 KÉK csatlakozás az áramforrástól (hűtőegységtől) érkező hűtőfolyadék számára</p> <p>15 A védőgáz csatlakoztatása</p> <p>16 Az áramforrástól vezetett vezérlőkábel csatlakoztatása</p> <p>17 A távvezérlő egység csatlakozása (PP variáns)</p> <p>18 Csatlakozás az U<sub>82</sub> függőhöz (PP variáns)</p> |
|--|--|
- 1) ELP = ESAB Logic Pump intelligens szivattyú (lásd a „Hűtőfolyadék-csatlakozás” című részt)



### FIGYELEM!

Hegesztés vagy huzalelőtolás esetén zárja be a huzalelőtoló egység bal és jobb oldali ajtaját. Ha az egység egyik vagy mindkét ajtaja nyitva van, ne végezzen hegesztést vagy huzalelőtólást!

2) Elektromos veszély! **MIG/MAG hegesztéskor** előbb távolítsa el az **MMA elektródát** az elektródafogóból, és tartsa a hegesztés során távol a munkadarabtól, illetve bármilyen áramvezető anyagtól. Az elektródafogót lehetőség szerint el kell távolítani a hegesztőegység OKC-csatlakozójából, és a csatlakozót szigetelősapkával kell lefedni.

3) Elektromos veszély! **MMA hegesztéskor** vágja vissza a kinyúló vezetékét a **MAG hegesztőpisztollyal** való véletlen érintkezés kockázatának minimalizálása érdekében. A hegesztőpisztolyt tartsa távol a munkadarabtól, illetve bármilyen áramvezető anyagtól!

## 5.3 A hűtőegység csatlakoztatása

Folyadékűtéses hegesztőpisztoly csatlakoztatása esetén az áramforrás főkapcsolójának KI állásban, a hűtőegység kapcsolójának pedig „0” állásban kell lennie.

A huzaladagoló egységek egyes olyan típusai, amelyek hűtőfolyadék-csatlakozást is tartalmaznak, az ESAB Logic Pump (ELP) intelligens szivattyú elnevezésű érzékelőrendszerrel is fel vannak szerelve, amely ellenőrzi, hogy a tömlők csatlakoztatva vannak-e. Amikor a vízűtéses hegesztőpisztoly víztömlői be vannak kötve, a vízszivattyú automatikusan működésbe lép. Az érzékelés csak ELP-vel felszerelt áramforrások esetén működik (pl. Aristo 4004i és Cool 1 együttes használata esetén). ELP funkció **nélküli** áramforrásoknál (pl. Aristo 500ix és Cool 2 együttes használata esetén) a hűtőegység be- és kikapcsolása **manuálisan** történik.



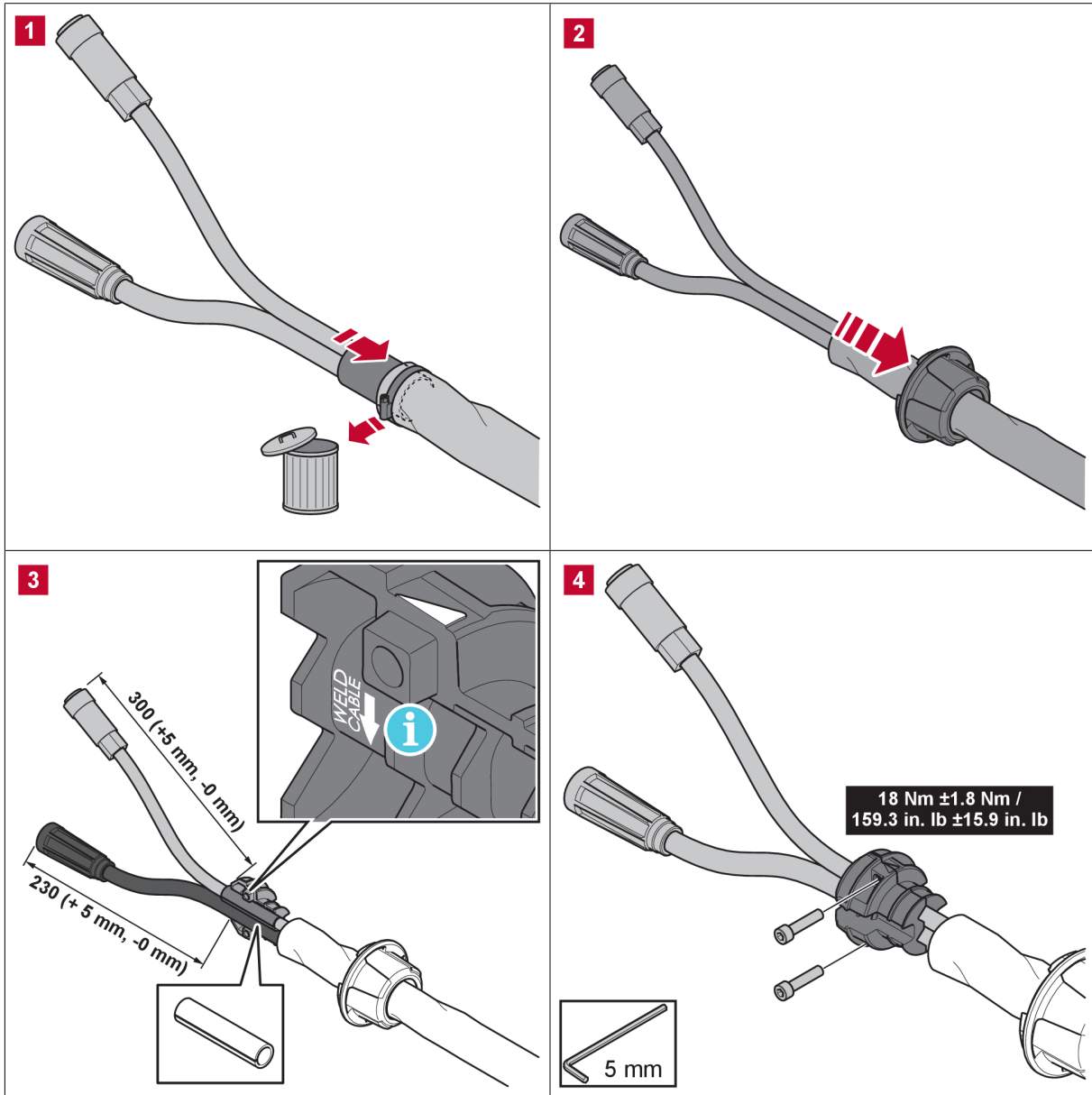
### VIGYÁZAT!

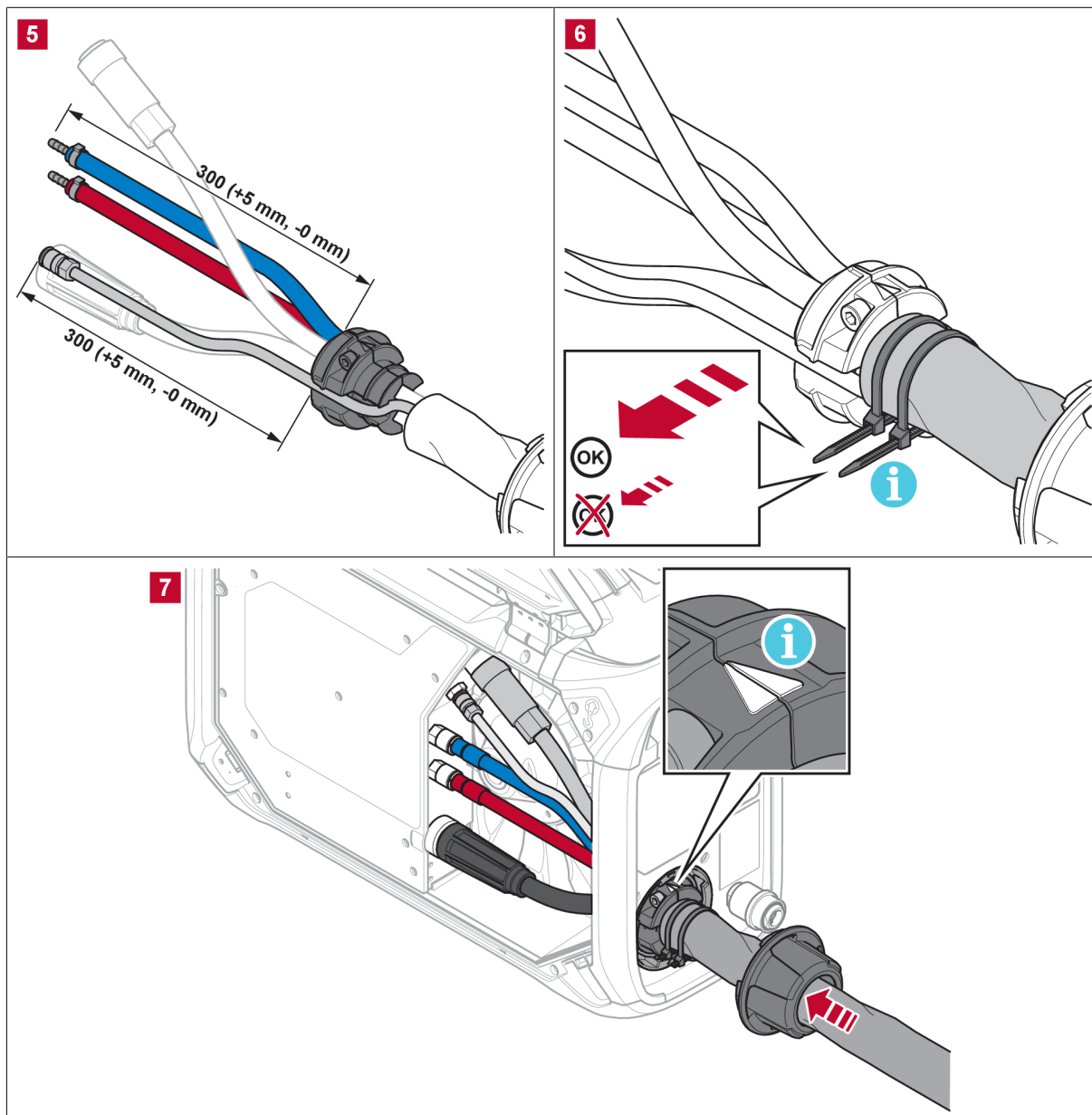
**ELP-vel nem rendelkező** típusú adagolókat **tilos** ELP-vel felszerelt áramforrással együtt használni! Ha az ELP-vel nem rendelkező adagolót ELP-vel felszerelt áramforrással használja, a hűtőközeg áramlásának hiánya miatt károsodhat a folyadékűtéses hegesztőpisztoly.

A folyadékűtés készlete tartozékként rendelhető (lásd a „TARTOZÉKOK” című függelék).



## 5.4 Az összekötő feszültségmentesítő készlet utólagos felszerelése





A fenti ábrán az összekötő feszültségmentesítő készlet (rendelési szám: 0446 050 881) utólagos felszerelése látható, ahol a hegesztőáram és a vezérlőkábelek, valamint (adott esetben) a hűtőfolyadék és a védőgáz kábelei a feszültségmentesítő eszközön vannak átvezetve.

Lehetőség van továbbá egy előre összeszerelt, feszültségmentesítőt is magában foglaló összekötő kábelkészlet használatára (lásd a „TARTOZÉKOK” című fejezetet).



#### MEGJEGYZÉS!

- Az összekötő feszültségmentesítő tiszta kábelekhez rögzíthető.
- Helyezze a hegesztőáram kábelét a feszültségmentesítő bilincs nagyobb nyílásába.
- Ellenőrizze, hogy a szigetelőhüvely körül található kábelkötegelők megfelelően meg vannak-e húzva.

## 5.5 Hőkészlet-kapcsoló (csak Offshore változatok)

○	Hegesztés KI <sup>1)</sup>	
I	Hegesztés BE	
)))	Fűtés BE és hegesztés KI Az orsózási terület fűtött, hogy a hegesztőhuzal száraz maradjon. Az orsózási terület felmelegítése magas páratartalom vagy változékony hőmérséklet esetén rendkívül hasznos lehet. <sup>1)</sup>	

<sup>1)</sup> A külső kezelőpanel OFF (KI) állapotban lesz, ha ezen beállítások bármelyikét kiválasztja.

## 5.6 Indítási eljárás

A huzaladagolás indításakor az áramforrás hegesztő feszültséget termel. Ha három másodpercen belül nincs hegesztőáram, az áramforrás lekapcsolja a hegesztő feszültséget.

A huzaladagolás addig tart, ameddig a hegesztőpisztoly kapcsolója ki van kapcsolva.



### MEGJEGYZÉS!

Fontos, hogy az előtoló egységgel együtt használt áramforrás bekapcsolt állapotban GMA (MIG/MAG) üzemmódba legyen állítva. Ez biztosítja, hogy a hegesztési művelet megkezdése előtt végbemenjen az előtoló és az áramforrás közötti kalibrálás. Ha bekapcsoláskor az áramforrás másik hegesztési módra van állítva, az előtoló paneljén megadott feszültségbeállítások **nem** garantálhatók! Ebben az esetben kapcsolja ki az áramforrást, állítsa az üzemmódkapcsolót a GMA (MIG/MAG) üzemmódhoz, és indítsa újra az áramforrást.

## 5.7 Világítás a huzalelőtoló egységben

A huzalelőtoló egység szekrényében világítás található.

A huzaldob közelében található lámpa a hegesztés megkezdésekor, illetve a bal oldali ajtó kinyitáskor automatikusan bekapcsol. A lámpa a hegesztés befejeződése, illetve az oldalsó ajtó becsukása után 4 perc múlva automatikusan kikapcsol.

Az adagolószerkezet közelében található lámpa a bal oldali ajtó kinyitáskor automatikusan bekapcsol, és az ajtó becsukásakor ismét kikapcsol.

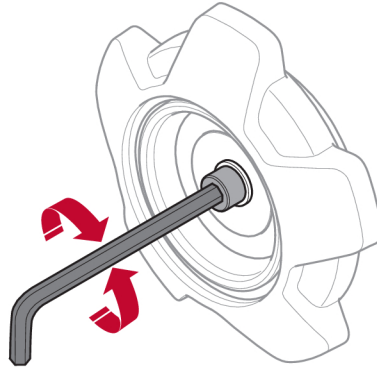
A huzalelőtoló bekapcsolásakor, a belső vezérlőpanel valamely paraméterének módosításakor, huzalbefűzéskor és a hegesztést követően a fények automatikusan bekapcsolnak. A fények néhány perc után automatikusan kikapcsolnak.

## 5.8 Dobfék

A dobfék erejét épp csak annyira szabad megnövelni, hogy megakadályozza az előtolt huzal túlfutását. A ténylegesen szükséges fékerő a huzalelőtölés sebességétől, valamint a dob méretétől és tömegétől függ.

Ne terhelje túl a dobféket! A túl nagy fékerő a motor túlterheléséhez és a hegesztési eredmény romlásához vezethet.

A dobfék erejének beállításához helyezzen egy 6 mm-es hatszögletű imbuszcsavart a tekercs anyacsavarjának közepéhez.



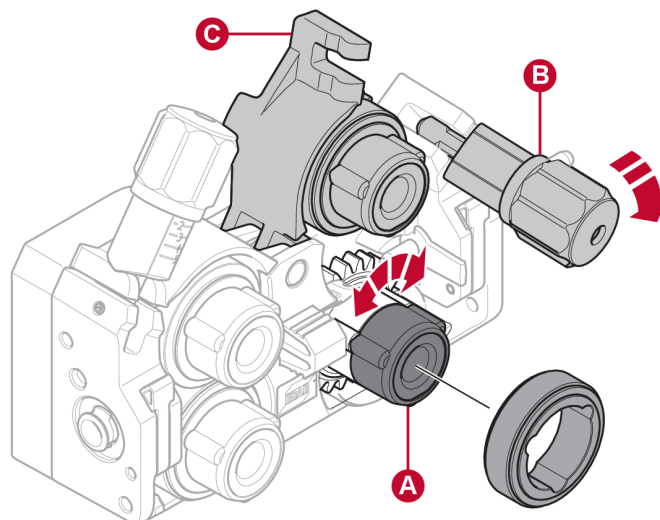
## 5.9 Huzalcsere és -befűzés

- 1) Nyissa ki a huzalelőtoló bal oldali ajtaját.
- 2) Lazítsa meg és távolítsa el a fékagy anyacsavarját, majd távolítsa el a régi huzaltekercset.
- 3) Helyezzen egy új huzaltekercset az előtoló egységbe, majd egyenesítse ki az új huzal 10-20 cm-ét. Mielőtt a huzal végét beillesztené az adagolómechanizmusba, távolítsa el a sorjákat és az éles széleket.
- 4) Rögzítse a huzaltekercset a fékagra a fékagy anyacsavarjának meghúzásával.
- 5) Vezesse át a huzalt az adagolómechanizmuson (az előtoló egység belső részén található illusztrációnak megfelelően).
- 6) Zárja be és rögzítse a huzalelőtoló bal oldali ajtaját

## 5.10 A huzaladagoló görgők cseréje

Ha másik huzaltípusra vált, az adagológörgőket is az új huzaltípushoz megfelelő görgőkre kell cserélnie. A huzal átmérőjének és típusának megfelelő adagológörgőkkel kapcsolatos információkért tekintse meg a KOPÓ ALKATRÉSZEK című függelékét. (A jelen kézikönyv „Tárolórekesz a kopó alkatrészek számára” című részében hasznos tippet találhat a kopó alkatrészek egyszerű elérésével kapcsolatban.)

- 1) Nyissa ki a huzalelőtoló bal oldali ajtaját.
- 2) Oldja ki a cserélendő görgőket az egyes görgőkhöz tartozó gyorsrögzítők (A) elforgatásával.
- 3) Hajtsa le a feszítőegységeket (B), ezzel csökkentve a görgőkön lévő nyomást és kiengedve a lengőkarokat (C).



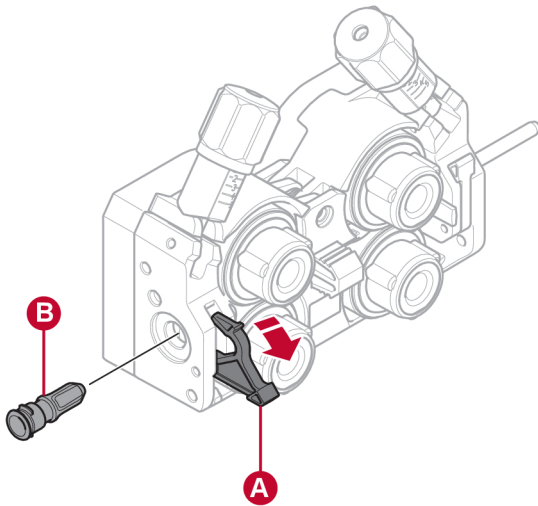
- 4) Távolítsa el az adagológörgőket, majd helyezze fel a megfelelő görgőket (a KOPÓ ALKATRÉSZEK című fejezetnek megfelelően).

- 5) Állítsa vissza az adagológörgőkön lévő nyomást a lengőkarok (C) lenyomásával, majd rögzítse a karokat a feszítőegységek (B) segítségével.
- 6) Rögzítse a görgőket a hozzájuk tartozó gyorsrögzítők (A) elforgatásával.
- 7) Zárja be és rögzítse a huzalelőtoló bal oldali ajtaját.

## 5.11 A huzalvezető cseréje

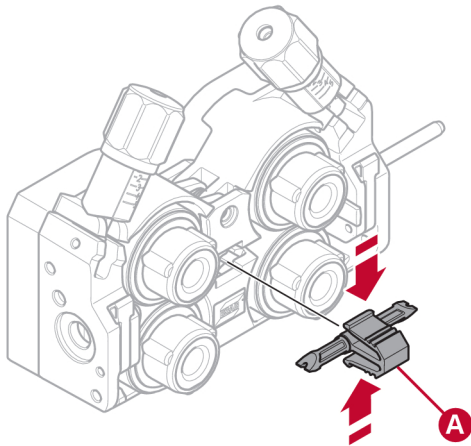
Ha másik huzaltípusra vált, előfordulhat, hogy a huzalvezetőket is az új huzaltípushoz megfelelő vezetőkre kell cserélnie. A huzal átmérőjének és típusának megfelelő huzalvezetőkkal kapcsolatos információkért tekintse meg a KOPÓ ALKATRÉSZEK című függelékét. (A jelen kézikönyv „Tárolórekesz a kopó alkatrészek számára” című részében hasznos tippet találhat a kopó alkatrészek egyszerű elérésével kapcsolatban.)

### 5.11.1 Bemeneti huzalvezető



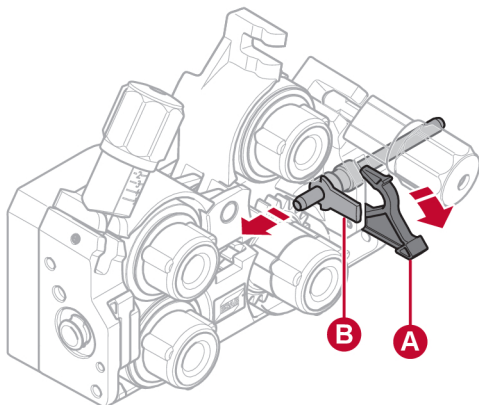
- 1) Hajtsa ki és oldja ki a bemeneti huzalvezető gyorsrögzítőjét (A).
- 2) Távolítsa el a bemeneti huzalvezetőt (B).
- 3) Helyezze be a megfelelő bemeneti huzalvezetőt (a KOPÓ ALKATRÉSZEK című függeléknek megfelelően).
- 4) Rögzítse az új bemeneti huzalvezetőt a huzalvezető gyorsrögzítőjének (A) segítségével.

### 5.11.2 Középső huzalvezető



- 1) Fejtsen ki némi nyomást a középső huzalvezető kapcsára, majd húzza ki a középső huzalvezetőt (A).
- 2) Nyomja be a megfelelő típusú huzalvezetőt (a KOPÓ ALKATRÉSZEK című függeléknek megfelelően). Ha a huzalvezető megfelelő pozícióba került, a kapocs automatikusan rögzíti.

### 5.11.3 Kimeneti huzalvezető

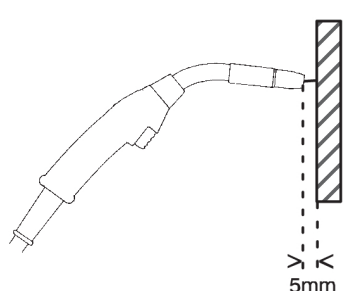


- 1) Távolítsa el a jobb alsó adagológörgőt (lásd „A huzaladagoló görgők cseréje” című részt).
- 2) Távolítsa el a középső huzalvezetőt (lásd a „Középső huzalvezető” című részt).
- 3) Hajtsa ki és oldja ki a kimeneti huzalvezető gyorsrögzítőjét (A).
- 4) Távolítsa el a kimeneti huzalvezetőt (B).
- 5) Helyezze be a megfelelő kimeneti huzalvezetőt (a KOPÓ ALKATRÉSZEK című függeléknek megfelelően).
- 6) Rögzítse az új kimeneti huzalvezetőt a huzalvezető gyorsrögzítőjének (A) segítségével.
- 7) Helyezze vissza a második pár adagológörgőt, és állítsa vissza az adagológörgők nyomását (lásd „A huzaladagoló görgők cseréje” című részt).

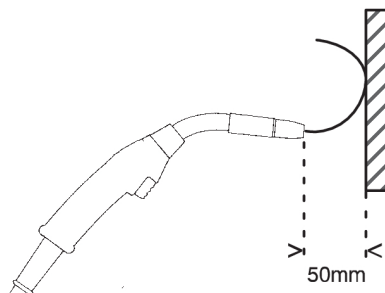
## 5.12 Az adagológörgők nyomása

Az adagológörgők nyomását minden feszítőegységnél külön, a használt huzal anyagának és átmérőjének megfelelően kell beállítani.

Kezdje azzal, hogy biztosítja, hogy a huzal egyenletesen haladjon keresztül a vezetógörgőn. Majd állítsa be a huzalelőtoló feszítógörgőjének nyomását. Fontos, hogy a nyomás ne legyen túl nagy.



A ábra



B ábra

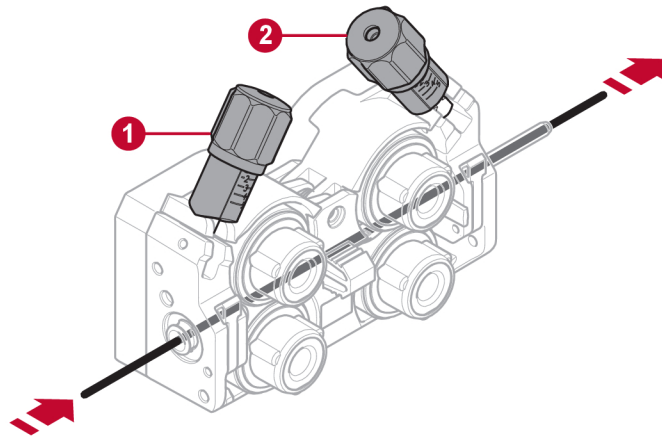
Az adagoló nyomás megfelelő beállításának ellenőrzésére használhat egy szigetelt tárgyat, például egy fadarabot.

Amikor a hegesztőpisztolyt kb. 5 mm-re tartja a fadarabtól (A ábra), az adagológörgőknek csúszniuk kell.

Amikor a hegesztőpisztolyt kb. 50 mm-re tartja a fadarabtól (B ábra), a huzalnak meggömbülve túl kell lógnia.

Az alábbi táblázat iránymutatásként szolgál: a görgőnyomás standard körülmények mellett, megfelelő dobfék-erő esetén érvényes hozzávetőleges beállítási értékeit mutatja meg. Hosszú, piszkos vagy elkopott pisztolykábelek esetén előfordulhat, hogy a nyomásbeállítást növelni kell. Minden specifikus esetben ellenőrizze a görgőnyomás beállítását egy szigetelt tárgy segítségével, a fenti módszer alkalmazásával. Egy, a hozzávetőleges beállítási értékeket tartalmazó táblázat a huzalelőtoló bal oldali ajtajának belső felén is megtalálható.

		Huzalátmérő (hüvelyk) (mm)	,023 0,6	,030 0,8	,040 1,0	,045 1,2	,052 1,4	1/16 1,6	,070 1,8	5/64 2,0	3/32 2,4
		<b>A nyomás beállítása</b>									
<b>Huzal anyaga</b>	Fe, Ss	1. feszítőegység	2,5								
		2. feszítőegység	3–3,5								
	Belső magos	1. feszítőegység			2						
		2. feszítőegység			2,5–3						
	Al	1. feszítőegység		1–1,5							
		2. feszítőegység		2–3							

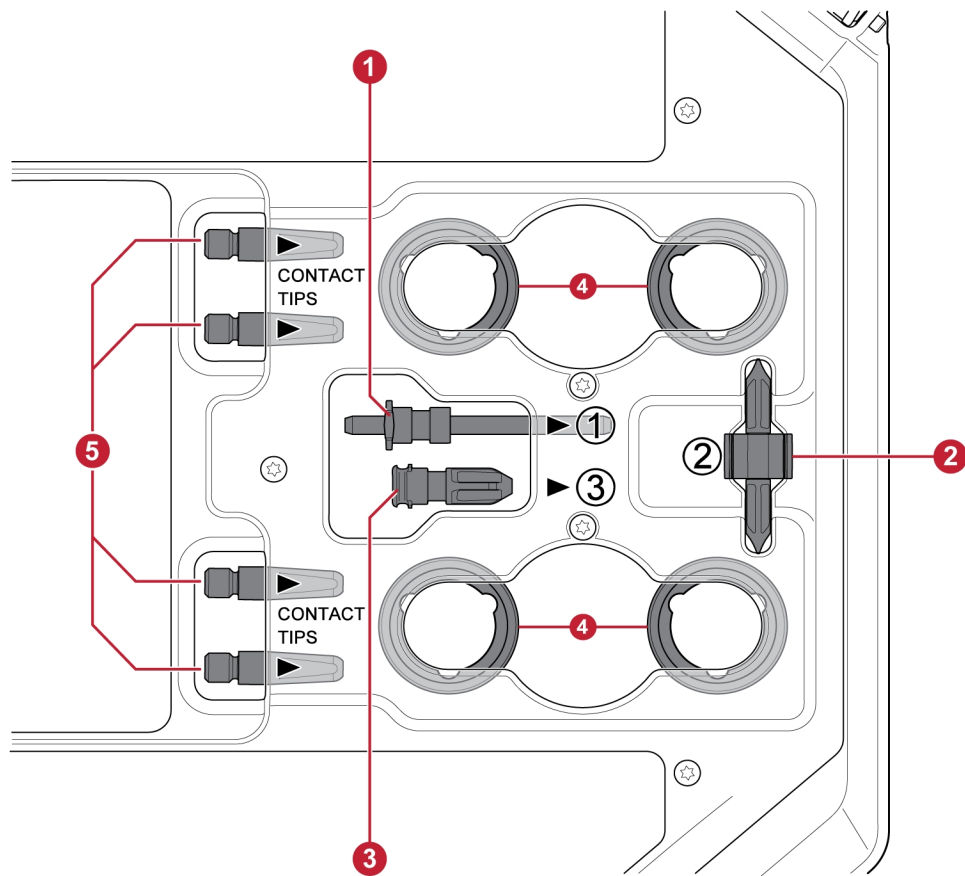


1 1. feszítőegység

2 2. feszítőegység

### 5.13 Tárolórekesz a kopó alkatrészek számára

A huzalelőtoló bal oldali ajtajának belső felén egy, a kopó alkatrészek tárolására szolgáló rekesz található, így egyszerűbben hozzáférhet az extra görgő- és huzalvezető készletekhez.



- 1 Bemeneti huzalvezető
- 2 Középső huzalvezető
- 3 Kimeneti huzalvezető

- 4 Adagológörgők (4 darab)
- 5 Érintkezőcsúcs a hegesztőpisztolyhoz (4 darab)

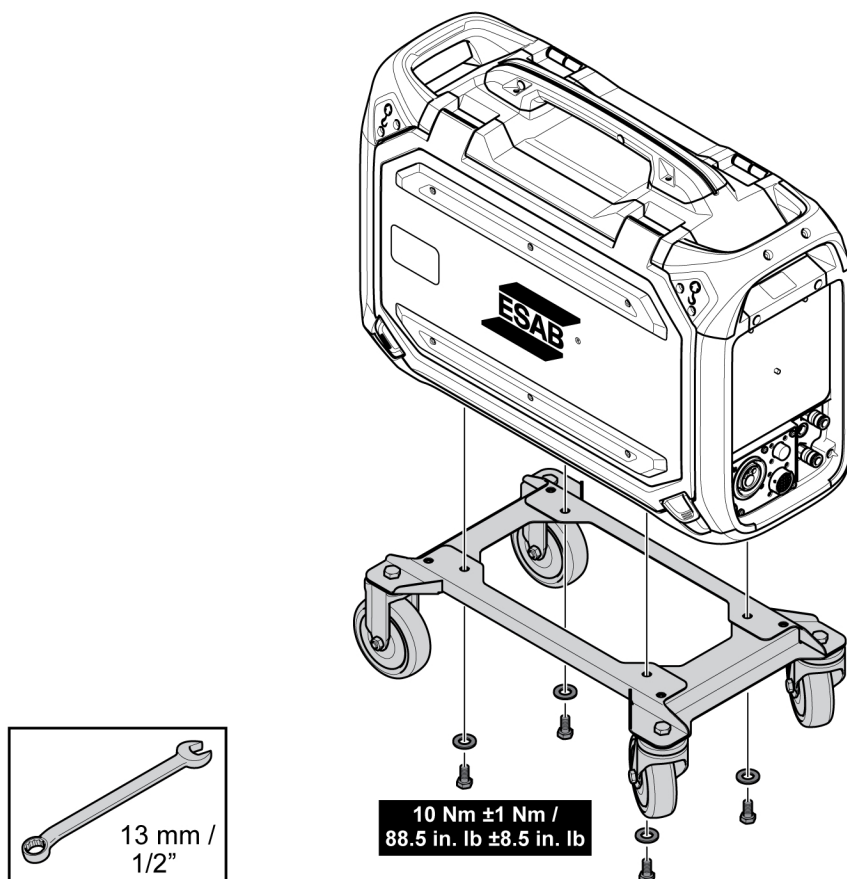


## 5.14 A kerékkészlet felszerelése

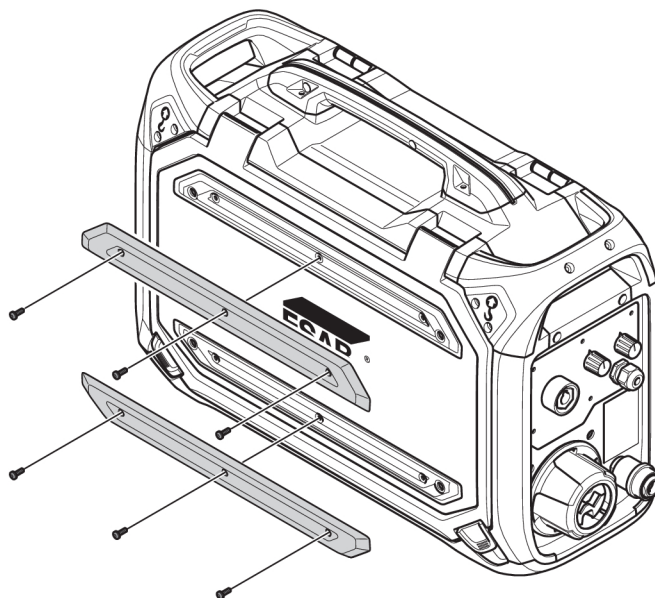
### 5.14.1 A kerékkészlet felszerelése a kerékkészlet keretére

Mielőtt a kerékkészletet a huzalelőtoló egységre szerelné, szerelje fel a kerekeket a keretre M12-es csavarok, alátétek és anyacsavarok használatával, valamint  $40 \pm 4$  Nm ( $354 \pm 35,4$  in. lb) meghúzási nyomaték alkalmazásával. A hátsó részre szerelt kerekeknek a keretre párhuzamosan kell állniuk.

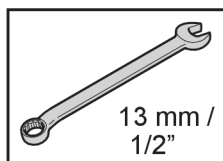
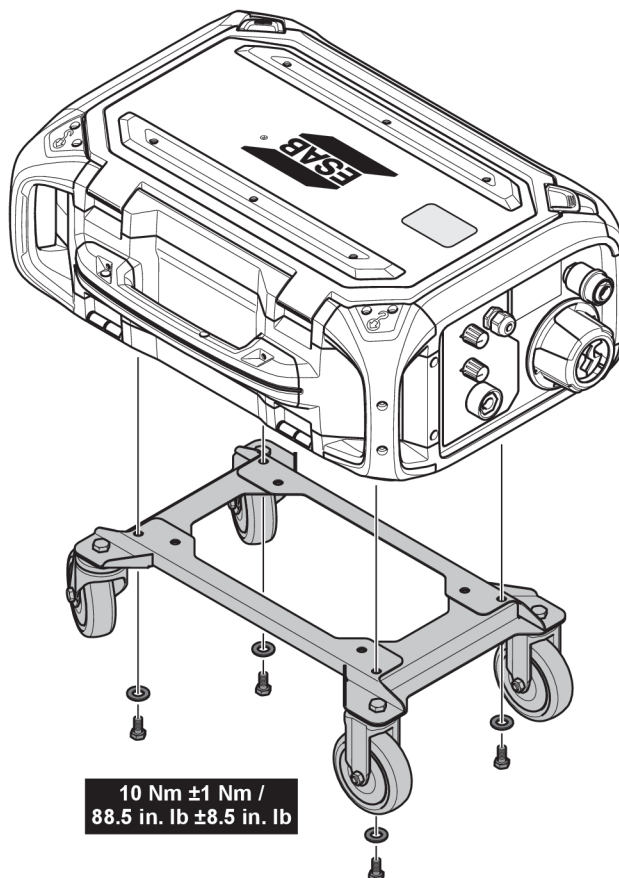
### 5.14.2 Huzalelőtoló egység függőleges helyzetben



### 5.14.3 Huzalelőtoló egység vízszintes helyzetben

**MEGJEGYZÉS!**

Ha a huzalelőtoló egységet vízszintes helyzetben szeretné a kerékkészlethez rögzíteni, el kell távolítania a huzalelőtoló egység ajtaján lévő két ütközőt!



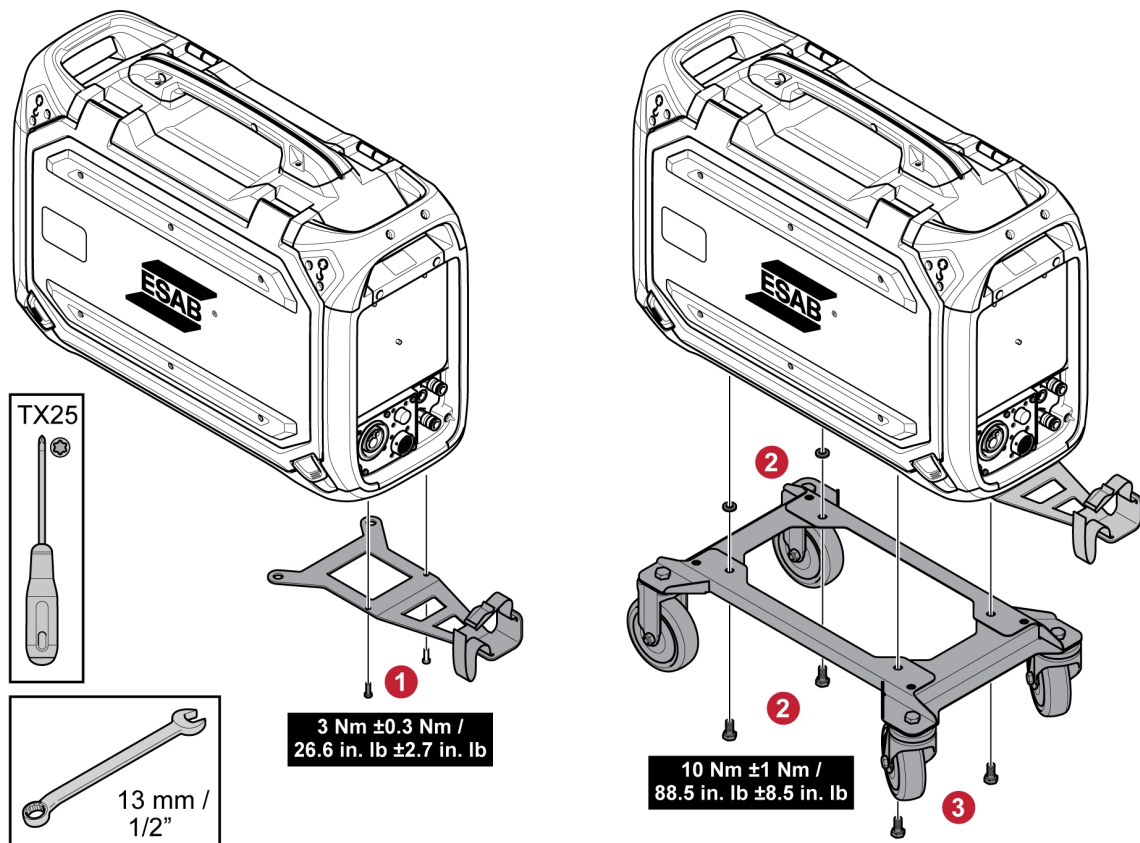
## 5.15 A két kerékkészlet és a pisztoly feszültségmentesítő tartozékának felszerelése

- 1) Ha úgy szeretné használni a pisztoly feszültségmentesítő tartozékát, hogy a kerékkészlet függőleges helyzetben van rögzítve, az összeszerelést az alábbi sorrendben kell elvégezni:

Rögzítse a pisztoly feszültségmentesítő tartozékát a huzalelőtoló egységhez a két Torx 5 csavar segítségével.

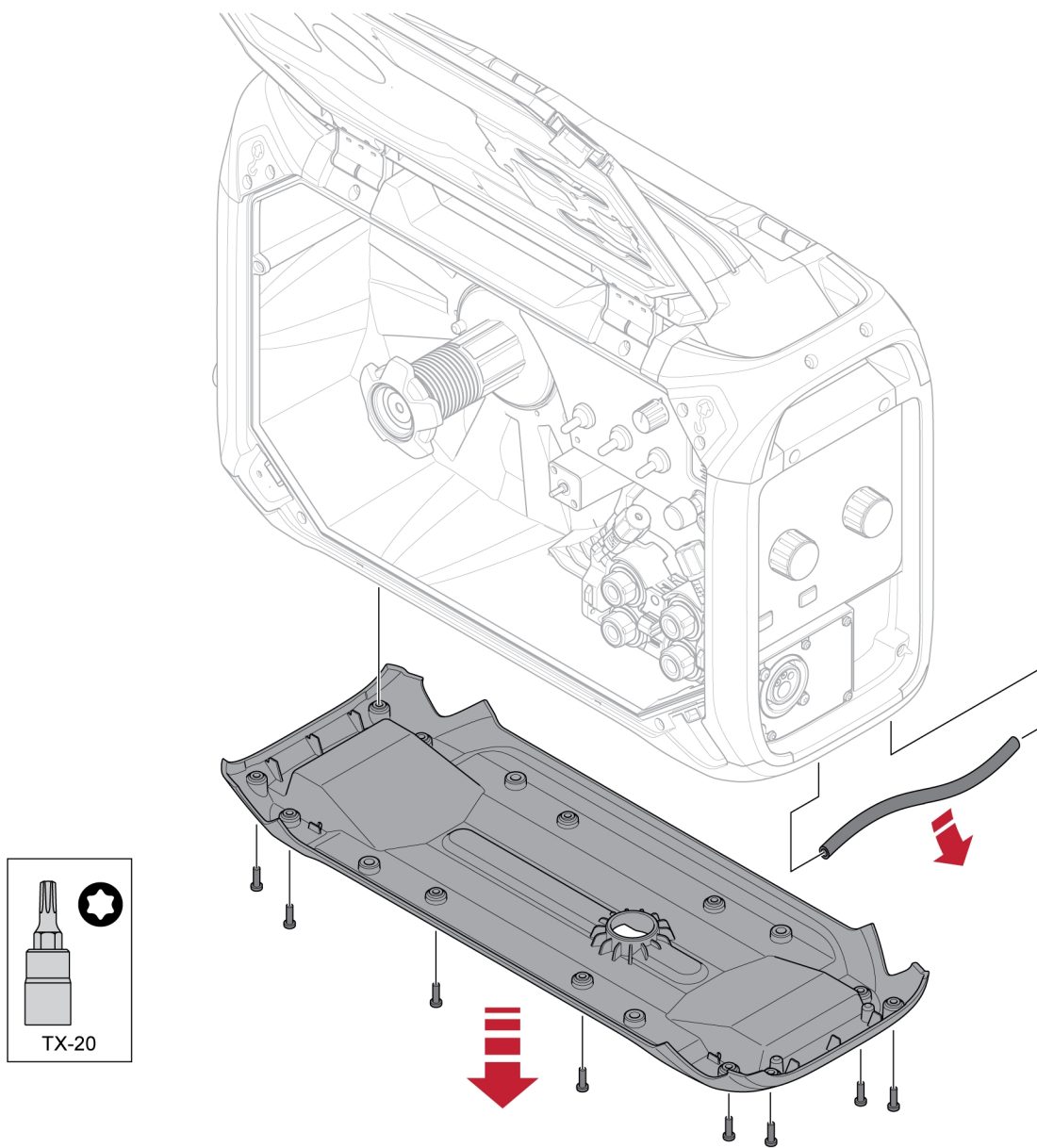
Rögzítse a kerékkészletet a huzalelőtoló egységhez a huzalelőtoló hátsó felének közelében található két csavaros kötés használatával. Ügyeljen arra, hogy a két távtartó alátét a kerékkészlet és a huzalelőtoló között helyezkedjen el!

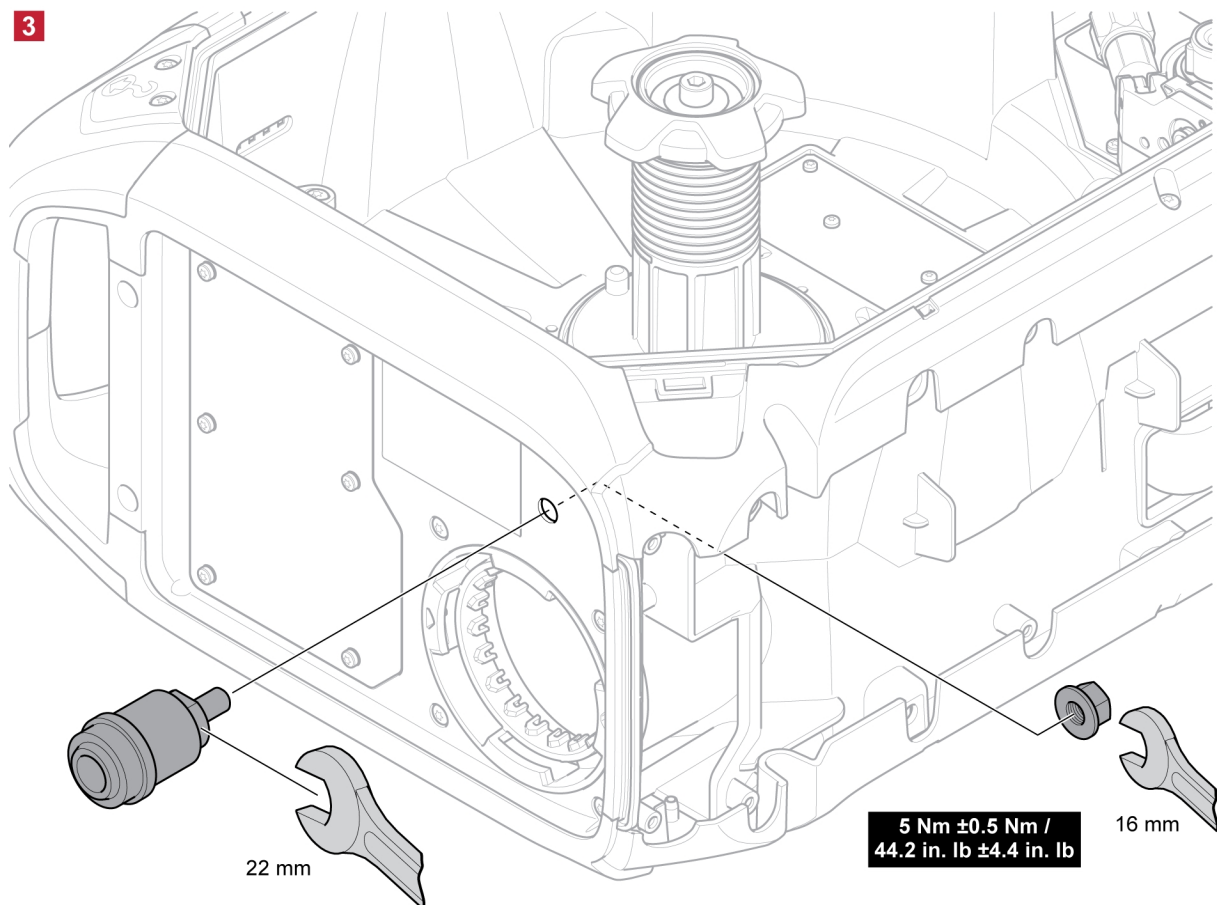
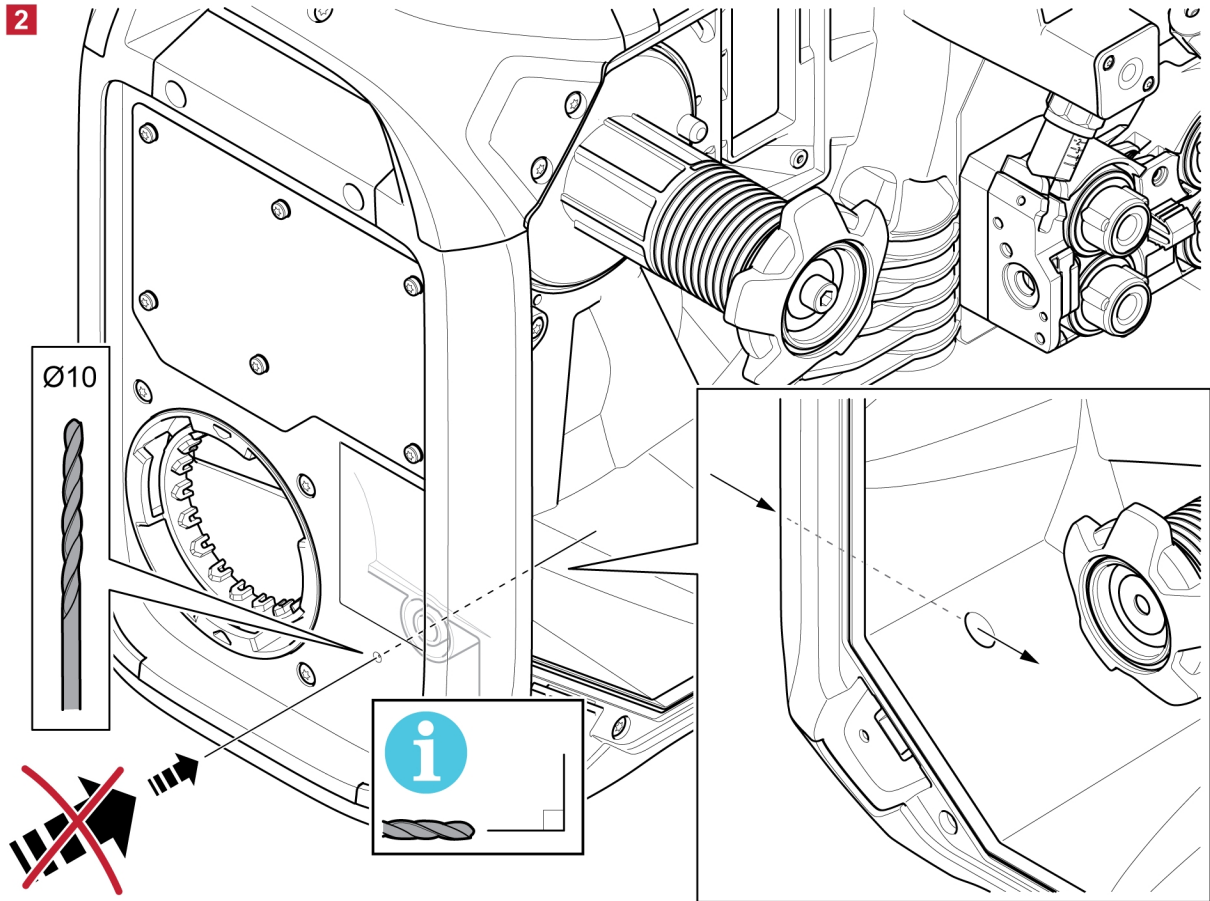
Rögzítse a kerékkészletet **és** a pisztoly feszültségmentesítő tartozékát a huzalelőtoló egységhez a huzalelőtoló előlő feléhez közelebb lévő két csavaros kötés használatával.



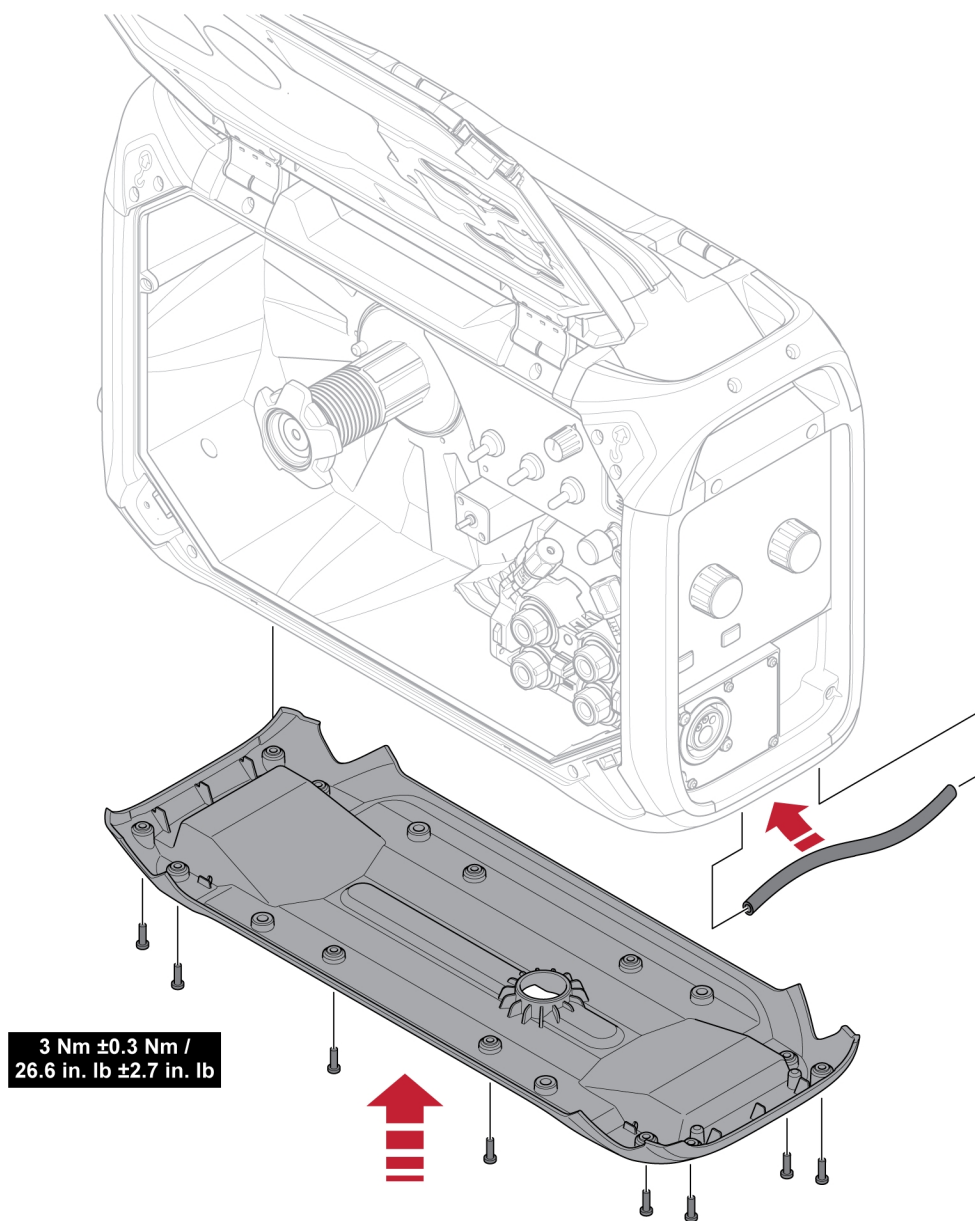
## 5.16 Marathon Pac™ üzembe helyezés

1





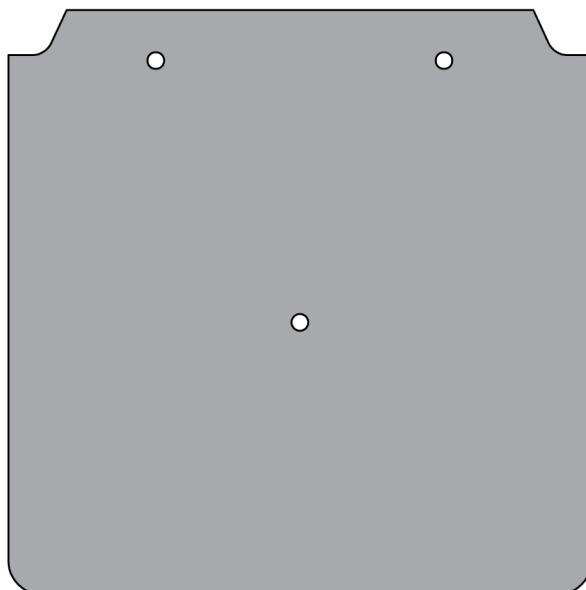
4



## 6 VEZÉRLŐPANELEK

---

### 6.1 Külső üres panel



**MEGJEGYZÉS!**

A külső üres panellel felszerelt előtoló U8<sub>2</sub> vezérlőpanellel használható.

**Az U8<sub>2</sub> Robust Feed U8<sub>2</sub> készülékre történő felszereléséhez lásd a jelen használati útmutató „ÖSSZESZERELÉSI UTASÍTÁSOK” című fejezetet.**

## 6.2 Belső vezérlőpanel



- 1 A gázáramlás beállítására szolgáló forgatógomb (csak a gázárammérővel rendelkező termékváltozatoknál)

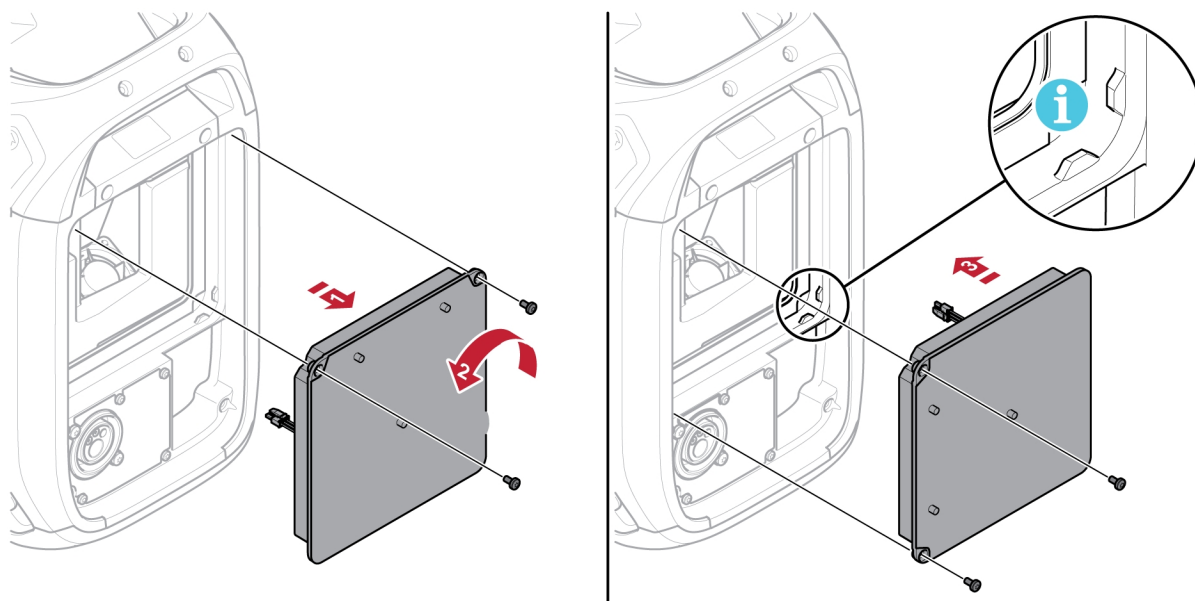
## 6.3 A gázáramlás beállítása

	<p>A gázáramlást a belső vezérlőpanelen található forgatógomb segítségével állíthatja be. A gázáramlás aktuális értéke a forgatógomb feletti gázárammérőn látható.</p> <p><b>i MEGJEGYZÉS!</b> A gázárammérőn látható érték csak abban az esetben helyes, ha a huzalelőtoló <b>függőleges</b> helyzetben van!</p>
--	---



## 6.4 A külső vezérlőpanel elforgatása

A huzalelőtoló vízszintes helyzetben való használatához lehetősége van arra, hogy 90°-kal elforgassa a külső vezérlőpanelt.



- 1) Távolítsa el a vezérlőpanel két csavarját, majd távolítsa el a panelt.
- 2) Forgassa el a vezérlőpanelt 90°-kal az óramutató járásával ellentétes irányba.
- 3) Rögzítse a vezérlőpanelt, ügyelve arra, hogy a kis fűlek a megfelelő helyen legyenek.
- 4) Húzza meg a csavarokat.

## 7 SZERVIZ

**MEGJEGYZÉS!**

A biztonságos és megbízható működés érdekében fontos a rendszeres karbantartás.

**VIGYÁZAT!**

A szállító minden garanciális kötelezettsége megszűnik, ha a vevő a garanciális időszak alatt megkísérli, hogy bármilyen hibát saját maga javítson ki.

### 7.1 Ellenőrzés, tisztítás és csere

**Huzaladagoló mechanizmus**

Rendszeresen ellenőrizze, hogy a huzaladagoló egység ne legyen elszennyeződve.

- A huzaladagoló egység elkopott részeit rendszeresen meg kell tisztítani és cserélni kell, hogy a huzaladagolás zavarmentes legyen. Megjegyzendő, hogy ha az előfeszítés túl erős, a nyomógörgő, az adagológörgő és a huzalvezető túlzottan elkophat.
- Rendszeres időközönként (illetve ha a huzalelőtoló lassúnak tűnik) tisztítsa meg a huzalvezetőket és a huzaladagoló mechanizmus egyéb mechanikus alkatrészeit sűrített levegő használatával.
- Csúcscsere
- A hajtókerék ellenőrzése
- A fogaskerék-csomag cseréje

**Huzaltekerstartó**

- Rendszeres időközönként ellenőrizze, hogy a fékagy hüvelye és anyacsavarja nem kopott-e el, illetve megfelelően rögzül-e – szükség esetén cserélje ki őket.

**Hegesztőpisztoly**

- A problémamentes huzaladagolás érdekében a hegesztőpisztoly kopó alkatrészeit rendszeresen meg kell tisztítani és ki kell cserélni. Rendszeresen fúvassa ki a huzalvezetőt és tisztítsa meg a fúvókacsúcsot.

---

## 8 HIBAEELHÁRÍTÁS

---

A külső vezérlőpanelen megjelenő hibák magyarázatát lásd az adott vezérlőpanel kezelési kézikönyvében.

A szakszerviz értesítése előtt próbálkozzon az alábbi ellenőrzési és vizsgálati módszerekkel.

<b>Hibatünet</b>	<b>A hiba megszüntetésére tett intézkedések</b>
A huzal lassan/mereven jön ki a huzaladagoló mechanizmusból.	<ul style="list-style-type: none"><li>• Tisztítsa meg a huzalvezetőket és a huzaladagoló mechanizmus egyéb mechanikus alkatrészeit sűrített levegő használatával.</li><li>• Ellenőrizze és állítsa be a görgőnyomást a bal oldali ajtón lévő matricán látható táblázat szerint.</li></ul>

## 9 PÓTALKATRÉSZEK RENDELÉSE

---



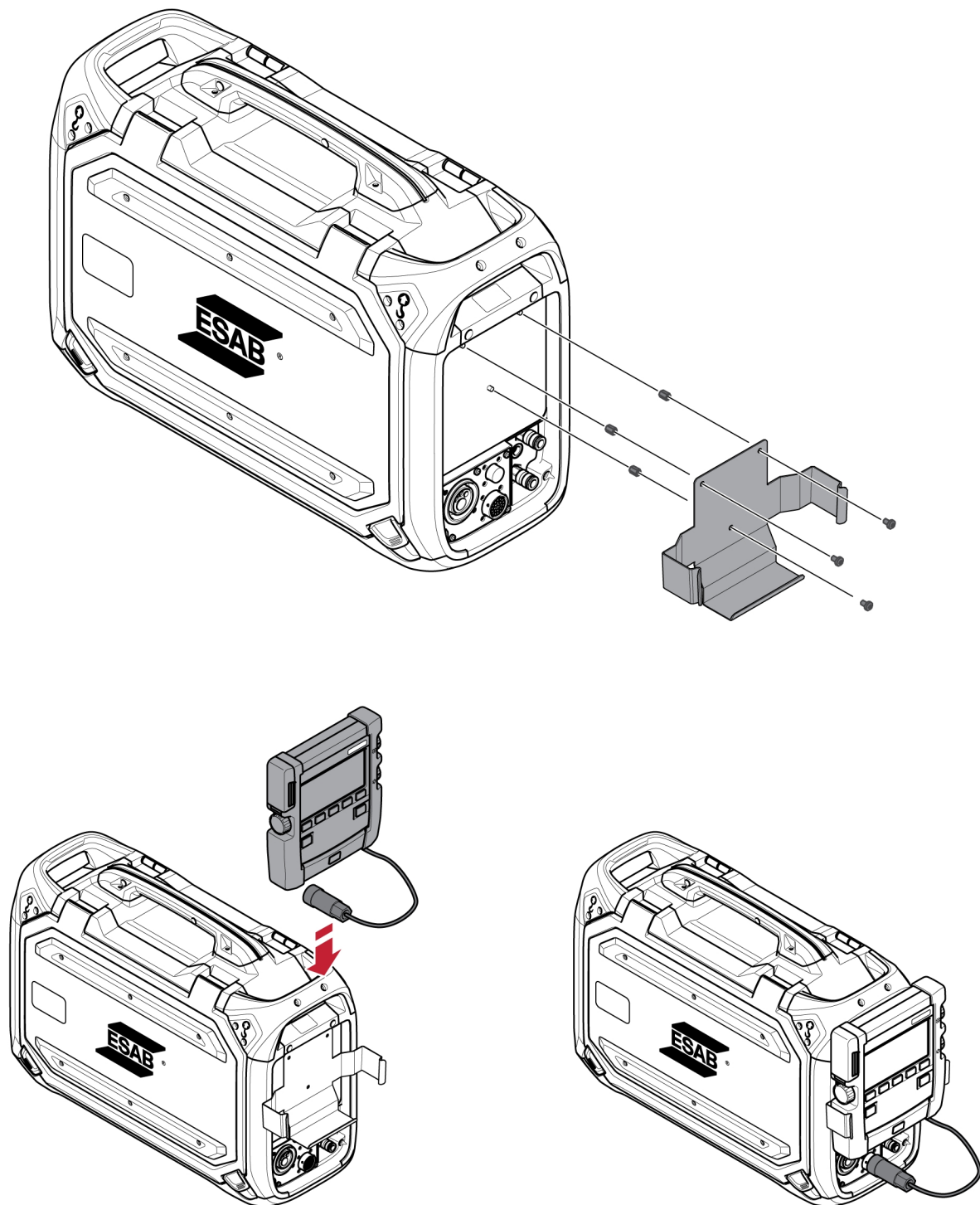
### VIGYÁZAT!

Javítást és elektromos munkákat csak engedéllyel rendelkező ESAB szerviztechnikus végezhet. Csak eredeti ESAB cserealkatrészeket használjon.

A Robust Feed U<sub>8</sub> kialakítása és tesztelése az **IEC/EN 60974-5** és az **IEC/EN 60974-10, A osztály** nemzetközi és európai szabvány, a **CAN/CSA-E60974-5** kanadai szabvány és az **ANSI/IEC 60974-5** amerikai szabvány szerint történik. A szervizelést vagy javítást végző szervizcsapat feladata annak ellenőrzése, hogy a termék továbbra is megfeleljen az említett szabványoknak.

Pót- és kopó alkatrészek a legközelebbi ESAB forgalmazótól rendelhetők, lásd: [esab.com](http://esab.com)értéket. Rendeléskor adja meg a termék típusát, sorozatszámát, megnevezését és a pótalkatrész listának megfelelően a pótalkatrész számát. Ez lehetővé teszi a rendelés összeállítását és a pontos szállítást.

# 10 ÖSSZESZERELÉSI UTASÍTÁSOK



# FÜGGELÉK

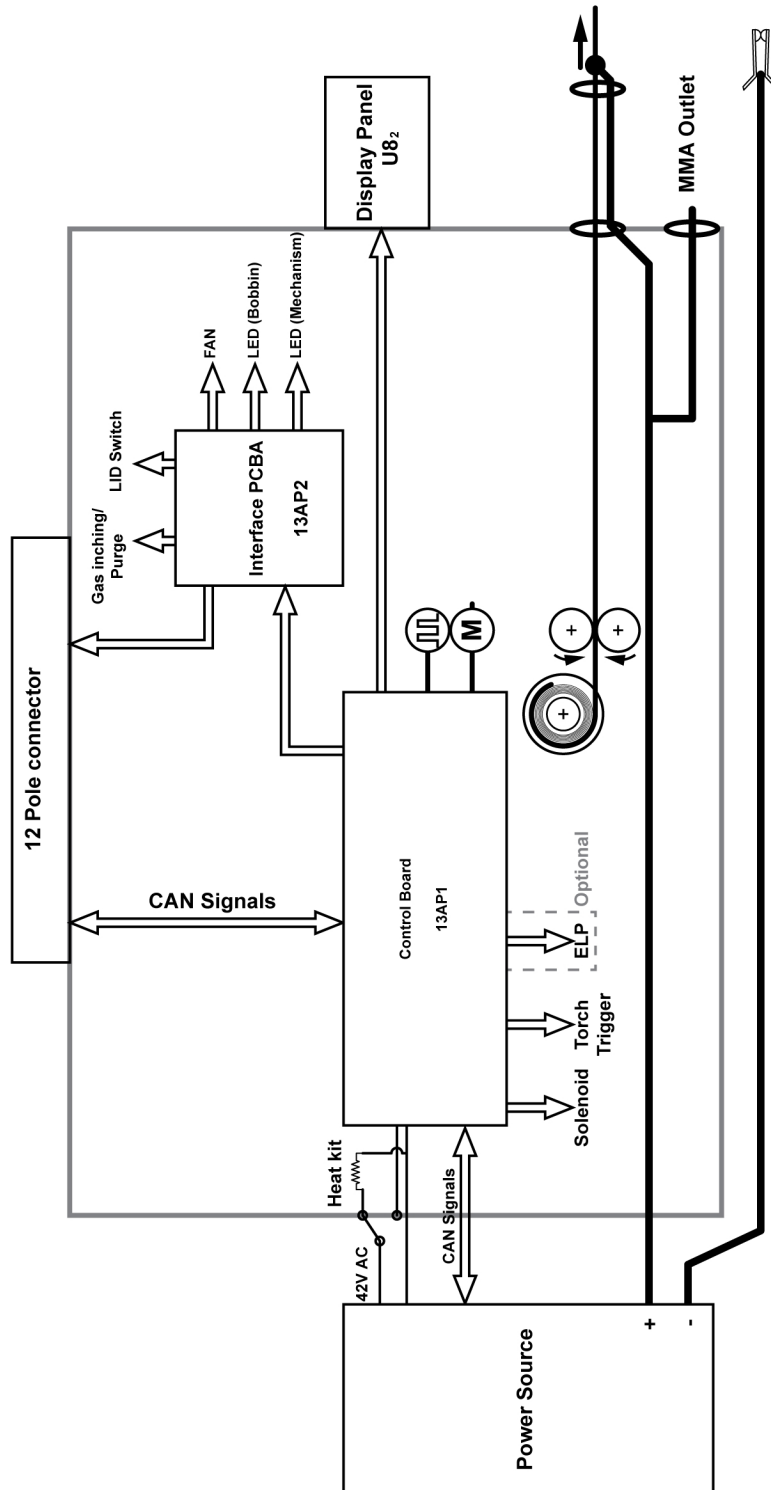
## KAPCSOLÁSI RAJZ

### Robust Feed U8<sub>2</sub>

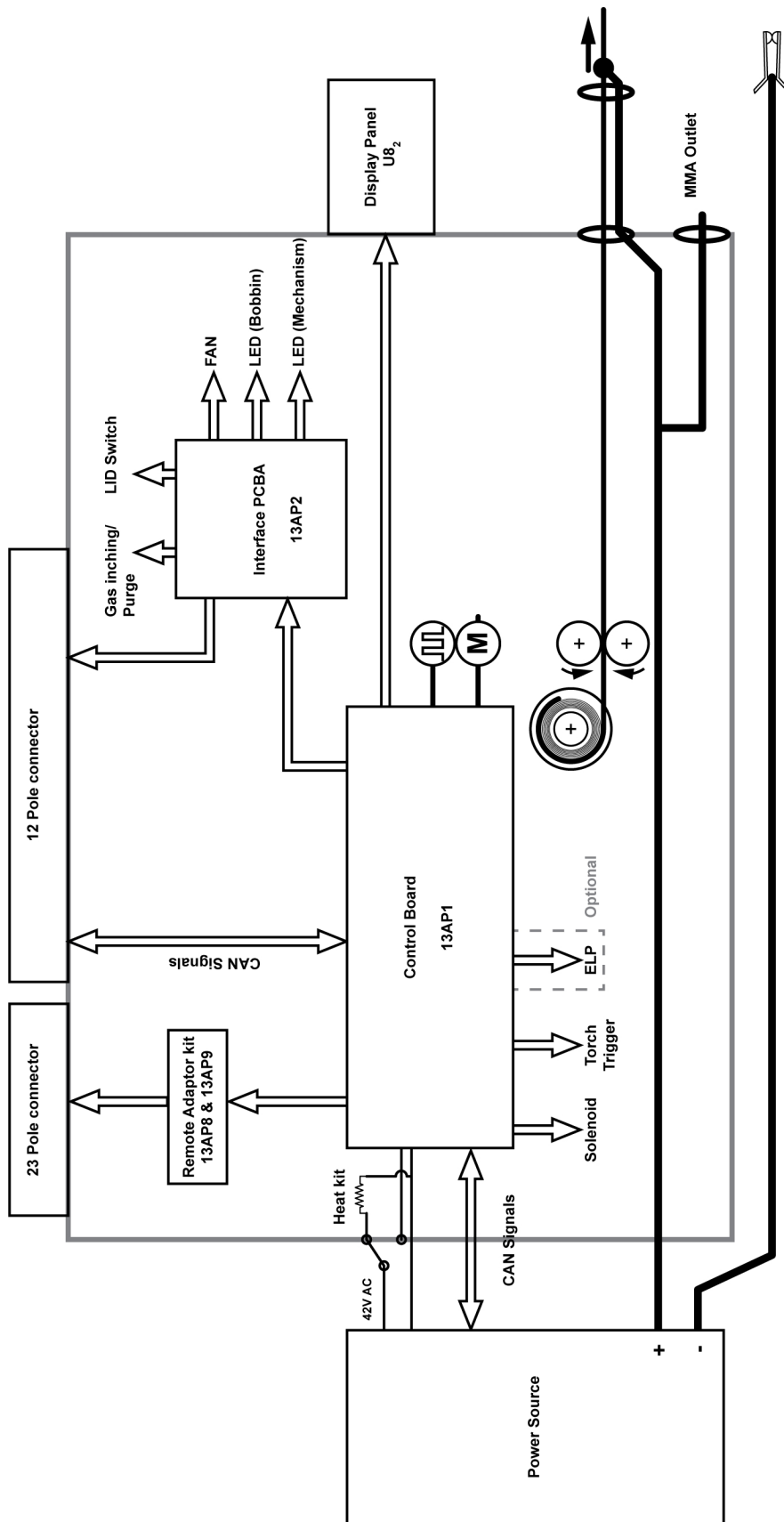


**MEGJEGYZÉS!**

MMA kimenet és kijelzőpanel U8<sub>2</sub> nem elérhető minden variáns esetében.



Robust Feed U8<sub>2</sub> húzó-toló



## RENDELÉSI SZÁM





Ordering no.	Denomination	Notes
0445 800 898	Robust Feed U8 <sub>2</sub> Offshore, Water, Euro connector	CE, U8 <sub>2</sub> Plus included, flow meter, heater, MMA outlet, Water, ELP, 12 pole digital remote connector for U8 <sub>2</sub> Plus
0445 800 899	Robust Feed U8 <sub>2</sub> Water, Euro connector	CE, U8 <sub>2</sub> Plus included, Water, ELP, 12 pole digital remote connector for U8 <sub>2</sub> Plus
0445 800 900	Robust Feed U8 <sub>2</sub> Push-Pull, Offshore, Water, Euro connector	CE, U8 <sub>2</sub> Plus included, flow meter, heater, MMA outlet, Water, ELP, push-pull, Miggytrac/Railtrac, , 12 pole digital remote connector for U8 <sub>2</sub> Plus, 23 pole analogue remote connector
0445 800 901	Robust Feed U0 Water, Euro connector	CE, Water, ELP, For retrofit or dual WF, 12 pole digital remote connector
0445 800 903	Robust Feed U8 <sub>2</sub> Push-Pull, Offshore, Water, Euro connector, VRD activated	CE, AU, with VRD activated, U8 <sub>2</sub> Plus included, ELP, heater, flow meter, push-pull, Miggytrac/Railtrac, 12 pole digital remote connector for U8 <sub>2</sub> Plus, 23 pole analogue remote connector


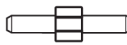

A műszaki dokumentáció a következő oldalon érhető el: [www.esab.com](http://www.esab.com).





## KOPÓ ALKATRÉSZEK

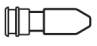
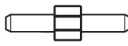

### Fe, Ss and cored wire

Wire diameter (in.) (mm)	.023 0.6	.030 0.8	.040 0.9/1.0	.045 1.2	.052 1.4	1/16 1.6	.070 1.8	5/64 2.0	 Feed roller
<b>V-groove</b> 	<b>X</b>	<b>X</b>							0445 850 001
		<b>X</b>	<b>X</b>						0445 850 002
			<b>X</b>						0445 850 003
			<b>X</b>	<b>X</b>					<b>0445 850 004</b>
				<b>X</b>					0445 850 005
					<b>X</b>	<b>X</b>			0445 850 006
								<b>X</b>	0445 850 007



Inlet wire guide 	Middle wire guide 	Outlet wire guide 
0445 822 001 (2 mm)	0446 080 882	0445 830 883 (Tweco) 0445 830 881 (Euro)

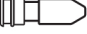


### Cored wire – Different wire guides dependent on wire diameter!

Wire diameter (in.) (mm)	.040 0.9/1.0	.045 1.2	.052 1.4	1/16 1.6	.070 1.8	5/64 2.0	3/32 2.4	 Feed roller
<b>V-K-knurled</b> 	<b>X</b>	<b>X</b>						0445 850 030
		<b>X</b>						0445 850 031
		<b>X</b>	<b>X</b>					0445 850 032
				<b>X</b>				0445 850 033
					<b>X</b>			0445 850 034
						<b>X</b>		0445 850 035
							<b>X</b>	0445 850 036

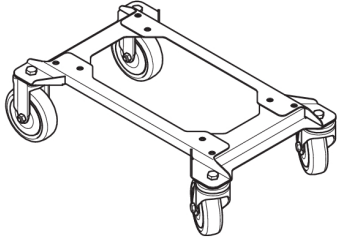
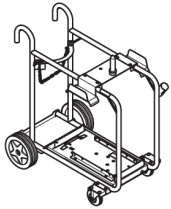
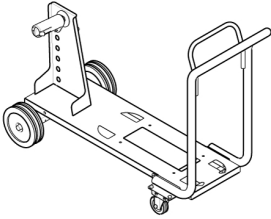
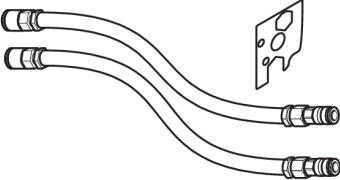
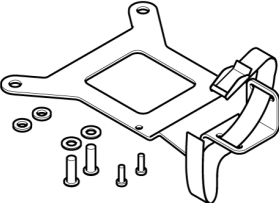

	Inlet wire guide 	Middle wire guide 	Outlet wire guide 
Wire diameter 0.040–1/16 in. 0.9–1.6 mm	0445 822 001 (2 mm)	0446 080 882	0445 830 883 (Tweco) 0445 830 881 (Euro)
Wire diameter 0.070–3/32 in. 1.8–2.4 mm	0445 822 002 (3 mm)	0446 080 883	0445 830 884 (Tweco) 0445 830 882 (Euro)


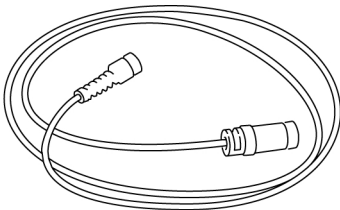


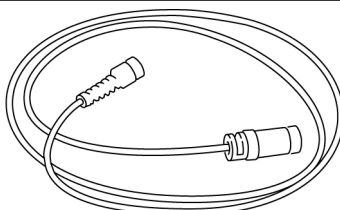
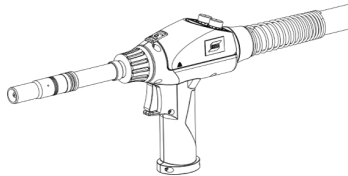
**Al wire**

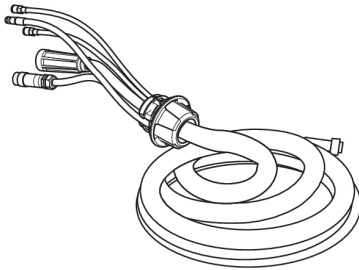
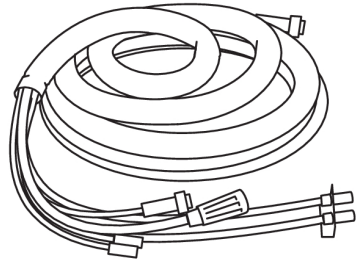
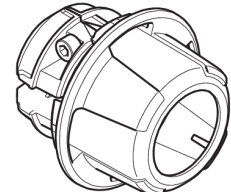
Wire diameter (in.) (mm)	<b>.023</b> 0.6	<b>.030</b> 0.8	<b>.040</b> 0.9/1.0	<b>.045</b> 1.2	<b>.052</b> 1.4	<b>1/16</b> 1.6	<b>.070</b> 1.8	 <b>Feed roller</b>
<b>U-groove</b> 		<b>X</b>	<b>X</b>					0445 850 050
			<b>X</b>	<b>X</b>				0445 850 051
				<b>X</b>		<b>X</b>		0445 850 052

<b>Inlet wire guide</b> 	<b>Middle wire guide</b> 	<b>Outlet wire guide</b> 
0445 822 001 (2 mm)	0446 080 881	0445 830 886 (Tweco) 0445 830 885 (Euro)

**ACCESSORIES**

0446 081 880	<b>Wheel kit</b>	
0349 313 450	<b>Trolley</b>	
0349 313 700	<b>Wire feeder trolley for 440 mm coils</b>	
0446 123 880	<b>Liquid cooling kit</b>	
0446 082 880	<b>Torch strain relief</b>	
F102 440 880	<b>Quick connector Marathon Pac™</b>	

<b>Analogue remotes compatible with 23 pole connectors</b>		
0459 491 895	<b>Remote control unit M1</b> <ul style="list-style-type: none"> <li>• MIG/MAG: wire feed speed and voltage</li> </ul>	
0459 553 880	<b>Remote cable 8 pole –23 pole, 5 m</b>	
<b>Digital remotes compatible with 12 pole connectors</b>		
0459 491 880	<b>Remote control unit MTA1 CAN</b> <ul style="list-style-type: none"> <li>• MIG/MAG: wire feed speed and voltage</li> <li>• MMA: current and arc force</li> <li>• TIG: current, pulse and background current</li> </ul>	
0459 491 882	<b>Remote control unit M1 10 Prog CAN</b> <ul style="list-style-type: none"> <li>• Choice of one of 10 programs</li> <li>• MIG/MAG: voltage deviation</li> <li>• TIG: and MMA current deviation</li> </ul>	
0459 554 880	<b>Remote cable CAN 4 pole – 12 pole, 5 m</b>	
0459 554 980	<b>Remote cable CAN 4 pole – 12 pole, 5 m HD</b>	
<b>Push Pull welding torches compatible with 23 pole analogue connectors</b>		
0700 025 304	<b>MXH 315 PP, Gas cooled, 270 A at 60%, 2 knobs, 8 m</b>	
0700 025 305	<b>MXH 315 PP, Gas cooled, 270 A at 60%, 2 knobs, 12 m</b>	
0700 025 307	<b>MXH 420w PP, Water cooled, 400 A at 100%, 2 knobs, 8 m</b>	
0700 025 308	<b>MXH 420w PP, Water cooled, 400 A at 100%, 2 knobs, 12 m</b>	

<b>Interconnection cable with pre-assembled strain relief</b>		
0446 255 880	70 mm <sup>2</sup> , gas cooled, 2 m	
0446 255 881	70 mm <sup>2</sup> , gas cooled, 5 m	
0446 255 882	70 mm <sup>2</sup> , gas cooled, 10 m	
0446 255 883	70 mm <sup>2</sup> , gas cooled, 15 m	
0446 255 884	70 mm <sup>2</sup> , gas cooled, 20 m	
0446 255 885	70 mm <sup>2</sup> , gas cooled, 25 m	
0446 255 886	70 mm <sup>2</sup> , gas cooled, 35 m	
0446 255 890	70 mm <sup>2</sup> , liquid cooled, 2 m	
0446 255 891	70 mm <sup>2</sup> , liquid cooled, 5 m	
0446 255 892	70 mm <sup>2</sup> , liquid cooled, 10 m	
0446 255 893	70 mm <sup>2</sup> , liquid cooled, 15 m	
0446 255 894	70 mm <sup>2</sup> , liquid cooled, 20 m	
0446 255 895	70 mm <sup>2</sup> , liquid cooled, 25 m	
0446 255 896	70 mm <sup>2</sup> , liquid cooled, 35 m	
<b>Interconnection cable without strain relief*</b>		 <p>These cables need the additional strain relief kit 0446 050 881.</p>
0459 528 960	95 mm <sup>2</sup> gas cooled, 1.7 m	
0459 528 961	95 mm <sup>2</sup> gas cooled, 5 m	
0459 528 962	95 mm <sup>2</sup> gas cooled, 10 m	
0460 528 963	95 mm <sup>2</sup> gas cooled, 15 m	
0460 528 964	95 mm <sup>2</sup> gas cooled, 25 m	
0460 528 965	95 mm <sup>2</sup> gas cooled, 35 m	
0459 528 970	95 mm <sup>2</sup> liquid cooled, 1.7 m	
0459 528 971	95 mm <sup>2</sup> liquid cooled, 5 m	
0459 528 972	95 mm <sup>2</sup> liquid cooled, 10 m	
0459 528 973	95 mm <sup>2</sup> liquid cooled, 15 m	
0459 528 974	95 mm <sup>2</sup> liquid cooled, 25 m	
0459 528 975	95 mm <sup>2</sup> liquid cooled, 35 m	
0446 050 881	Interconnection strain relief kit *(for update of cables without strain relief)	



# A WORLD OF PRODUCTS AND SOLUTIONS.



A kapcsolattartási adatok a következő oldalon található: <http://esab.com>

ESAB AB, Lindholmsallén 9, Box 8004, 402 77 Gothenburg, Svédország, Telefon: +46 (0) 31 50 90 00

<http://manuals.esab.com>



CE

